



г. Пермь

+7(342)286-14-64

+7(342)243-00-05

Паспорт к товару "Радиатор алюм. HALSEN 350 x80/1"

Ссылка на этот товар в интернет-магазине сантехники и инженерного оборудования Водолей59 vodoley59.ru

<https://vodoley59.ru/products/radiator-alyum-halsen-350-x801>

Добавлено: 29.10.2024

ПАСПОРТ

Алюминиевый литой секционный радиатор HALSEN 350/80

Уважаемый покупатель!

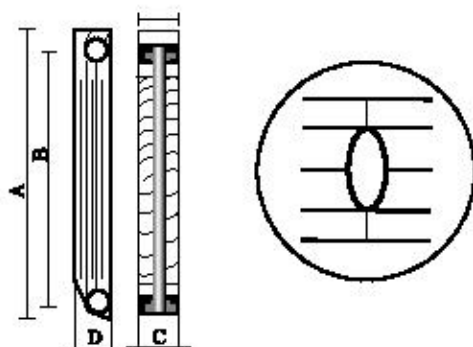
Благодарим Вас за выбор радиаторов «HALSEN». Наши изделия разработаны в соответствии с высокими требованиями качества и дизайна.

1. НАЗНАЧЕНИЕ

Алюминиевые литые секционные радиаторы предназначены для эксплуатации в качестве отопительных приборов в закрытых системах центрального отопления жилых, общественных и промышленных зданий.

2. ВНЕШНИЙ ВИД

Чертежи
радиатора
в разрезе



3. ТЕХНИЧЕСКИЕ ДАННЫЕ

3.1. Конструкция.

Секция радиатора состоит из алюминиевого сплава мирового стандарта. Секции радиаторов изготавливаются методом литья под давлением. Сплав при температуре 780 °С под давлением порядка 135 атм подается в пресс-форму. Секция отливается целиком, но без донца нижнего коллектора. Через это отверстие после формовки удаляются пустообразователи.

Затем к секции приваривается донце. При этом используется метод стыковой сварки оплавлением неплавящимся электродом.

В отличие от радиаторов, полученных методом экструзии, литой радиатор имеет один сварной шов, равнопрочный с материалом секции, и способен выдержать напряжения от многократных динамических перепадов температур в интервалах от 6 °С до 110 °С.

3.2. Алюминиевый литой секционный радиатор «HALSEN 350/90» производится по самой современной технологии. Все серийные отопительные приборы «HALSEN 350/90» имеют высококачественное покрытие, которое проводится в семь этапов с фосфатированием и напылением порошковых эпоксиполиэфирных эмалей белого цвета RAL 9016, придающих радиатору блеск и завершенный внешний вид.

3.3. Основные параметры

– Рабочее давление.....	16 атм
– Испытательное давление.....	24 атм
– Максимальная температура теплоносителя.....	110 °С
– Показатель рН теплоносителя.....	6,5–8

Рекомендации: Перед приобретением радиатора уточнить параметры магистральной отопительной в РЗД или диспетчерском пункте на основании пункта 3.3.

4. КОМПЛЕКТАЦИЯ

1. Радиатор.....1 шт.
 2. Паспорт с гарантией.....1 шт.
- Комплект монтажных элементов поставляется отдельно.

5. ОСНОВНЫЕ ТЕХНИЧЕСКИЕ ПОКАЗАТЕЛИ

Параметры	350/80
Теплоотдача, Вт (при $\Delta t=70^{\circ}\text{C}$)	140
Межцентровое расстояние (B), мм	350
Высота (A) секции, мм	420
Ширина (C) секции, мм	80
Глубина (D) секции, мм	80
Емкость секции, л	0,26
Вес секции, кг (нетто/брутто)	0,8/0,9
Присоединительный внутр. диаметр	1"

Примечание: теплоотдача указана при нормальных условиях – температура воды на входе $t_{\text{вх}}=95^{\circ}\text{C}$, на выходе $t_{\text{вых}}=65^{\circ}\text{C}$, при температуре воздуха $t_{\text{возд}}=20^{\circ}\text{C}$.

Тепловой выход (Q) радиаторов при ΔT , отличающимся от 70°C , пересчитывается по формуле: $Q = Q_{\text{норм}} \cdot (\Delta T / 70^{\circ}\text{C})^n$, где $n=1,30$.

Информация, указанная в паспорте, и реальные размеры радиаторов могут отличаться друг от друга. Погрешность может составлять $\pm 10\%$ от заявленных величин. Расхождения могут появляться в связи с механической обработкой радиаторов на автоматической линии, изменениями пресс-форм. Данная погрешность никак не влияет на качество работы радиаторов в теплосетях, их долговечность и надежность.

6. ТРАНСПОРТИРОВКА И ХРАНЕНИЕ

6.1. Радиаторы должны храниться в упаковке завода изготовителя.

6.2. Во время транспортировки необходимо принимать меры во избежание повреждений радиаторов внешними предметами.

6.3. При перевозке на поддонах (паллетах) радиаторы должны быть припнуты к поддону, обтянуты термоусадочной или стретч-пленкой и надежно закреплены.

6.4. Недопустимо катать шпатели радиаторов с помощью отроп.

6.5. Недопустимо бросать радиаторы во время погрузочно-разгрузочных работ.

6.6. Запрещается вставать на радиатор в независимости от того, находится ли он на земле или на поддоне.

6.7. Радиаторы не должны выступать за края поддона, на который они уложены, во избежание повреждений во время перемещений.

6.8. Производитель не несет ответственности за ущерб, нанесенный во время транспортировки и хранения радиаторов.

7. УСЛОВИЯ ЭКСПЛУАТАЦИИ

Проектирование, монтаж и эксплуатация системы отопления должны осуществляться в соответствии с требованиями СНиП 41-01-2003 и СНиП 3.05.01-85. ГОСТ 31311-2005. Любые изменения проекта (замена отопительных приборов, установка запорно-регулирующей арматуры и т.д.) должны соответствовать этим нормативным документам и согласовываться с организациями, отвечающими за эксплуатацию данной системы отопления.

Опорожнять систему отопления можно только при аварийных ситуациях и профилактических работах не более чем на 15 дней в году.

8. МОНТАЖ

1. Монтаж радиаторов должны производить специализированные монтажные организации, имеющие лицензию на соответствующие работы.
2. При установке не должны использоваться радиаторы с явными дефектами. Установка осуществляется при помощи кронштейнов, на которые крепится радиатор.
3. Радиаторы устанавливаются, не нарушая защитную полиэтиленовую пленку, которая снимается после окончания отделочных работ. Не допускается бросать радиаторы и подвергать их ударным нагрузкам.
4. Монтаж радиаторов ведётся только на подготовленных (штукатуренных и окрашенных) поверхностях стен.

При установке радиатора рекомендуется придерживаться следующих параметров:

- Расстояние от пола до низа радиатора не менее 12 см
Высот. от подоконника (ниши) до верха радиатора не менее 12 см
Расстояние от стены до задней стороны радиатора не менее 3 см

При окончании монтажа должны быть проведены испытания смонтированного радиатора с составлением акта ввода радиатора в эксплуатацию.

В период эксплуатации радиаторы могут издавать незначительные шумы, которые естественны для данного оборудования и не являются дефектом.

При монтаже прибора необходимо учитывать межосевое расстояние радиаторов для правильной подводки труб от стояка.

Дата проведения испытания	Подпись ответственного лица <small>Организация, проводившая монтаж и испытание с указанием номера лицензии и реквизитов организации, а также печать организации</small>
Дата ввода радиатора в эксплуатацию	
Испытательное гидравлическое давление	
Результаты испытаний	
Подпись лица, эксплуатирующего радиатор	

9. ГАРАНТИЯ

Срок службы радиатора «HALSEN 350/80» при условии соблюдения требований и рекомендаций, перечисленных в п. 6 – 8 — не менее 25 лет.

На радиатор предоставляется гарантия — 20 лет со дня продажи. Для выполнения гарантийных обязательств Покупателю необходимо предъявить в торгующую организацию следующие документы:

- подписанный клиентом паспорт на радиатор;
- справка ЖЭКа о давлении в системе отопления в день аварии;
- копия акта, отвечающего требованиям пункта 8 ввстоящего паспорта;
- копия накладной (или другого документа, подтверждающего оплату).

При возникновении спора по качеству продукции продавец в праве потребовать от покупателя предоставить следующие документы:

- заявление, в котором должны быть указаны:
 - 1) паспортные данные, адрес, дата, время аварии,
 - 2) описание ситуации эксплуатации, предшествующей аварии,
 - 3) имя и адрес монтажника, с указанием обладает ли он отработанным полисом, покрывающим ущерб, нанесенный неправильной установкой;
- акт рекламации, подписанный представителями ЖЭКа, продавца и покупателя;

- справка из ЖЭКа о давлении воды в день аварии;
- копия товарного чека (или другого документа подтверждающего оплату);
- подлинный клиентом паспорт на радиатор;
- копия акта ввода радиатора в эксплуатацию, отвечающего требованиям п. 8 настоящего паспорта.

При необходимости предоставить возможность представителю торгующей организации осмотреть место аварии, последствия аварии, поврежденного изделия, места установки и места повреждения, а также сделать фотографии.

При использовании в качестве теплоносителя воды, ее характеристики должны удовлетворять требованиям, приведенным в «Правилах технической эксплуатации электрических станций и сетей Российской Федерации».

Алюминиевый радиатор «HALSEN 850/80» соответствует ГОСТ 31311–2005 и признан годным к эксплуатации.

10. ПРЕИМУЩЕСТВА РАДИАТОРА

– ВЫСОКОКАЧЕСТВЕННЫЙ МАТЕРИАЛ ПРИБОРА

Слиток мирового стандарта, увеличивающий прочность и теплоотдачу прибора.

– НАДЕЖНОСТЬ

Коллектор увеличенного размера позволяет прибору не бояться «грязного» теплоносителя, т. е. окалина, песок и мусор беспрепятственно проходят и не засоряют радиатор.

Межсекционные прокладки не боятся агрессивных теплоносителей. Эти конструктивные особенности гарантируют бесперебойную работу радиатора.

– НЕЗАВИСИМОСТЬ

Радиатор «HALSEN 850/80» независим от выбора теплоносителя и пригоден для установки в системах с медными, стальными и пластиковыми трубами. Идеально подходит для эксплуатации в многоквартирных домах с центральным отоплением.

– ЕВРОПЕЙСКИЕ ТЕХНОЛОГИИ

Радиатор произведен на высокотехнологичном европейском оборудовании.

– КОНТРОЛЬ КАЧЕСТВА

На предприятии действует современная система менеджмента качества ISO 9001:2011.

С УСЛОВИЯМИ УСТАНОВКИ И ЭКСПЛУАТАЦИИ РАДИАТОРОВ ОЗНАКОМЛЕН.
ПРЕТЕНЗИЙ ПО ТОВАРНОМУ ВИДУ НЕ ИМЕЮ.

подпись

дата

ГАРАНТИЙНЫЙ ТАЛОН

Тип	Количество
Дата продажи	Продавец
Штамп торгующей (поставляющей) организации	

ВНИМАНИЕ! В случае возникновения претензии к качеству оборудования, покупатель обязан в 3-дневный срок с момента возникновения такой претензии обратиться в организацию, осуществившую продажу данного оборудования.

Гарантийный талон действителен только в оригинале при наличии отметки о дате покупки, штампа торгующей организации и подписи продавца, отметки организации, установившей радиатор. Наличие чека / омета на покупку обязательно.

Производитель: ООО «Форте Пром».
Юр.адрес: РОССИЯ, г. Волгоград, ул. Бахтурова, 12П