



г. Пермь

+7(342)286-14-64

+7(342)243-00-05

Инструкция к товару "Водонагреватель накопительный Thermex IU - 50 V  
(нерж., 50 литров) Smart series"

Ссылка на этот товар в интернет-магазине сантехники и инженерного  
оборудования Водoley59 vodoley59.ru

<https://vodoley59.ru/products/vodonagrevatel-nakopitelnyi-termex-iu-50-v-nerz-50-litrov-smart-series>

Добавлено: 05.11.2024



Серия  
**Ultra Slim**



RU

## РУКОВОДСТВО ПО ЭКСПЛУАТАЦИИ

Электрический накопительный  
водонагреватель

Модель

Ultra Slim

30 V

50 V



Накопительные  
водонагреватели



Комбинированные  
(косвенные)  
водонагреватели



Проточные  
водонагреватели



Газовые колонки



Газовые котлы



Электрические котлы  
и комнатные  
термостаты



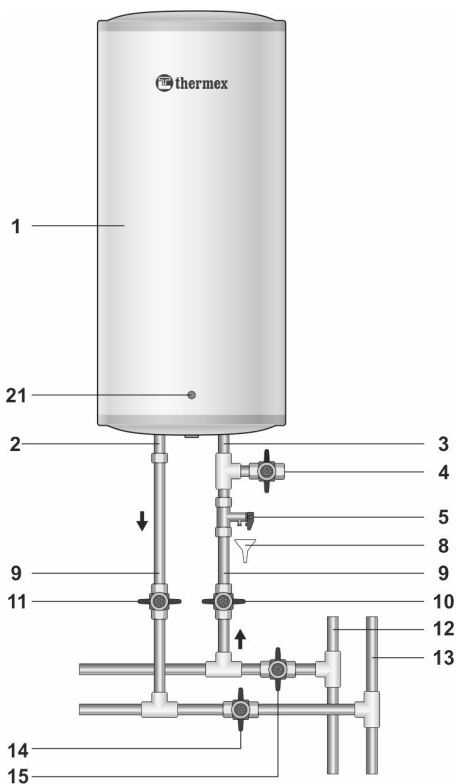
Электрические  
конвекторы



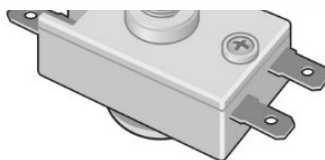
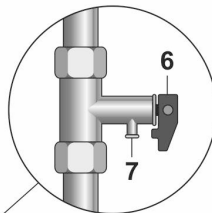
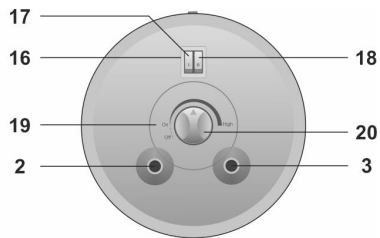
Тепловентиляторы



Воздухоочистители



1. Внешний корпус ЭВН
2. Патрубок выпуска горячей воды (с красным кольцом)
3. Патрубок подачи холодной воды (с синим кольцом)
4. Сливной вентиль
5. Предохранительный клапан
6. Ручка предохранительного клапана
7. Выпускная труба предохранительного клапана
8. Дренаж в канализацию
9. Подводка
10. Вентиль подачи холодной воды
11. Вентиль подачи горячей воды
12. Магистраль холодной воды
13. Магистраль горячей воды
14. Запорный вентиль горячей воды
15. Запорный вентиль холодной воды



**Рисунок 2. Расположение кнопки термовыключателя**

16. Переключатель режимов мощности
17. Режим мощности I – 1,3 кВт
18. Режим мощности II – 0,7 кВт
19. Защитная крышка
20. Ручка регулировки температуры
21. Контрольная лампа

**Рисунок 1. Схема подключения и элементы управления**



**Перед первым использованием водонагревателя внимательно прочитайте настоящее руководство по эксплуатации и обратите особое внимание на пункты, обозначенные символом «ВНИМАНИЕ!»**

## **УВАЖАЕМЫЙ ПОКУПАТЕЛЬ!**

Поздравляем вас с приобретением электроводонагревателя «THERMEX». Выражаем уверенность в том, что широкий ассортимент наших электроводонагревателей удовлетворит любые ваши потребности. Применение современных технологий и материалов высокого качества при изготовлении приборов определили популярность и доверие к торговой марке THERMEX.

Электроводонагреватели «THERMEX» разработаны и изготовлены в строгом соответствии с отечественными и международными стандартами, гарантирующими надёжность и безопасность эксплуатации.

Настоящее руководство распространяется на модели THERMEX серии **IU**. Наименование модели приобретённого вами водонагревателя указано в идентификационной табличке на корпусе водонагревателя.

### **1. НАЗНАЧЕНИЕ**

Водонагреватель (далее по тексту – ЭВН) предназначен для обеспечения горячей водой бытовых и промышленных объектов, имеющих магистраль холодного водоснабжения с необходимыми параметрами.

ЭВН должен эксплуатироваться в закрытых отапливаемых помещениях и не предназначен для работы в непрерывно проточном режиме.

### **2. ОСНОВНЫЕ ТЕХНИЧЕСКИЕ ХАРАКТЕРИСТИКИ**

<b>Давление в магистрали холодной воды, min/max</b>	0,05 / 0,7 МПа
<b>Питающая электросеть – однофазная, напряжение, частота</b>	230 В~, 50 Гц
<b>Мощность трубчатого электронагревателя (ТЭНа)</b>	2 кВт
<b>Диаметр резьбы патрубков подключения холодной и горячей воды</b>	G1/2
<b>Класс защиты водонагревателя</b>	IPX4
<b>Работа при температуре окружающей среды</b>	+5...+40°C
<b>Диапазон регулировки температуры нагрева воды</b>	+18...+74°C
<b>Точность поддержания температуры в режиме хранения</b>	±5°C

Объём, л	Среднее время нагрева- ния $\Delta T=45^{\circ}\text{C}$ (2 кВт)	Постоянные суточные потери (кВт·ч/сут.)	Фактическое годовое по- требление электроэнер- гии*, (кВт·ч) (*на посто- янные суточные потери)
30	47 мин.	1,10	402
40	63 мин.	1,35	493
50	79 мин.	1,65	602

Изготовитель оставляет за собой право на внесение изменений в конструкцию и характеристики водонагревателя без предварительного уведомления.

### 3. КОМПЛЕКТ ПОСТАВКИ

1. Водонагреватель ..... 1 шт.
2. Предохранительный клапан типа GP ..... 1 шт.
3. Анкеры ..... 1 комплект
3. Руководство по эксплуатации ..... 1 шт.
4. Упаковка ..... 1 шт.

### 4. ОПИСАНИЕ И ПРИНЦИП ДЕЙСТВИЯ ЭВН

Внутренний бак изготавливается из высококачественной нержавеющей стали, что обеспечивает высокую коррозионную стойкость и, как следствие, длительный срок эксплуатации. Пространство между внешним корпусом и внутренним баком заполнено пенополиуретаном – современной экологически чистой теплоизоляцией, обладающей наилучшими характеристиками теплосбережения.

ЭВН имеет два резьбовых патрубка: для входа холодной воды (**Рис.1, п.3**) с синим кольцом и для выхода горячей воды (**Рис.1, п.2**) с красным кольцом. Панель управления расположена на защитной крышке (**Рис.1, п.19**).

На съёмном фланце смонтированы трубчатый электронагреватель (ТЭН), датчики термостата и термовыключателя. ТЭН служит для нагрева воды и управляется термостатом, который имеет плавную регулировку температуры до  $+74^{\circ}\text{C}$  ( $\pm 5^{\circ}\text{C}$ ). Термостат автоматически поддерживает температуру воды на уровне, установленном пользователем. Ручка регулировки температуры расположена на защитной крышке (**Рис.1 п.20**).

Термовыключатель служит для предохранения ЭВН от перегрева и отключает ТЭН от сети при превышении температурой воды значения  $93^{\circ}\text{C}$  ( $\pm 5^{\circ}\text{C}$ ) (**Рис.2**). На лицевой стороне ЭВН находится контрольная лампа (**Рис.1, п.21**) индицирует

работу ЭВН; светится при нагревании воды и гаснет при достижении установленной температуры. Индикатором режима работы ЭВН также служат лампы подсветки клавиш выбора мощности (**Рис.1, п.17, п.18**): светятся при нагревании воды и гаснут при достижении установленной термостатом температуры нагрева воды.

## 5. УКАЗАНИЕ МЕР БЕЗОПАСНОСТИ



**Электрическая безопасность и противокоррозионная защита ЭВН гарантированы только при наличии эффективного заземления, выполненного в соответствии с действующими правилами монтажа электроустановок.**

Сантехническая подводка и запорная арматура должны соответствовать параметрам водопроводной сети и иметь необходимые сертификаты качества.

### **При монтаже и эксплуатации ЭВН не допускается:**

- подключать электропитание, если ЭВН не заполнен водой;
- снимать защитную крышку при включённом электропитании;
- использовать ЭВН без заземления или использовать в качестве заземления водопроводные трубы;
- включать ЭВН в водопроводную сеть с давлением больше 0,7 МПа;
- подключать ЭВН к водопроводу без предохранительного клапана;
- сливать воду из ЭВН при включённом электропитании;
- использовать запасные части, не рекомендованные производителем;
- использовать воду из ЭВН для приготовления пищи;
- использовать воду, содержащую механические примеси (песок, мелкие камни), которые могут привести к нарушению работы ЭВН и предохранительного клапана;
- изменять конструкцию и установочные размеры кронштейнов ЭВН.

Температура окружающей среды, в которой эксплуатируется ЭВН, должна находиться в пределах от +5°C до +40°C. Замерзание воды в приборе при отрицательных температурах приводит к выходу его из строя, что не является гарантийным случаем.

Следует обращать внимание детей на то, чтобы они не играли с ЭВН. ЭВН не предназначен для эксплуатации лицами (включая детей) с ограниченными физическими, осязательными или психическими способностями, а также лицами, не умеющими пользоваться ЭВН, за исключением случаев, когда это происходит под наблюдением или согласно инструкциям лиц, отвечающих за безопасность ЭВН.

## 6. УСТАНОВКА И ПОДКЛЮЧЕНИЕ

### РАЗМЕЩЕНИЕ И УСТАНОВКА

Установка ЭВН производится в соответствии с маркировкой, указанной на корпусе и в соответствии со следующей таблицей:

Маркировка	Объём, л	Размещение
IU 30 V, IU 40 V, IU 50 V	30, 40, 50	V – вертикальное, патрубки вниз

Рекомендуется устанавливать ЭВН максимально близко от места использования горячей воды, чтобы сократить потери тепла в трубах. ЭВН подвешивается за кронштейны корпуса на крюки анкеров (входят в комплект поставки), закрепляемые в стене. Монтаж крюков в стене должен исключать самопроизвольное перемещение по ним кронштейнов ЭВН. При выборе места монтажа необходимо учитывать общий вес ЭВН, заполненного водой. Стену и пол со слабой грузоподъемностью необходимо соответствующе укрепить. Для обслуживания ЭВН расстояние от защитной крышки до ближайшей поверхности в направлении оси съёмного фланца должно быть не менее 0,5 метра.

Во избежание причинения вреда имуществу потребителя и (или) третьих лиц в случае неисправной системы горячего водоснабжения необходимо производить монтаж ЭВН в помещениях, имеющих гидроизоляцию полов и дренаж в канализацию, и ни в коем случае не размещать под ЭВН предметы, подверженные воздействию воды. При размещении в незащищённых помещениях необходимо устанавливать под ЭВН защитный поддон (не входит в комплект поставки ЭВН) с дренажем в канализацию.

В случае размещения ЭВН в местах, труднодоступных для проведения технического и гарантийного обслуживания (антресоли, ниши, межпотолочные пространства и т.п.), монтаж и демонтаж ЭВН осуществляется потребителем самостоятельно либо за его счёт.



## ПОДКЛЮЧЕНИЕ К ВОДОПРОВОДУ



**Необходимо подавать холодную воду в ЭВН, используя фильтр предварительной очистки воды со степенью очистки не менее 200 мкм.**

Установите предохранительный клапан (5) на входе холодной воды (3), помеченном синим кольцом, на 3,5 – 4 оборота, обеспечив герметичность соединения любым уплотнительным материалом (лён, лента ФУМ и др.).

Предохранительный клапан выполняет функции обратного клапана, препятствуя попаданию воды из водонагревателя в водопроводную сеть в случаях падения в последней давления и случаях возрастания давления в баке при сильном нагреве воды, а также выполняет функции защитного клапана, сбрасывая избыточное давление в бак при сильном нагреве воды. Во время работы водонагревателя вода может просачиваться из выпускной трубы предохранительного клапана (7) для сброса излишнего давления, что происходит в целях безопасности водонагревателя. Эта выпускная труба должна оставаться открытой для атмосферы и должна быть установлена постоянно вниз и в незамерзающей окружающей среде.



**Запрещается эксплуатировать ЭВН без предохранительного клапана или использовать клапан других производителей.**

Необходимо обеспечить отвод воды из выпускной трубы предохранительного клапана в канализацию, предусмотрев соответствующий дренаж (8) при монтаже ЭВН.

Необходимо регулярно (не реже одного раза в месяц) проводить слив небольшого количества воды через выпускную трубу предохранительного клапана в канализацию для удаления известковых осадков и для проверки работоспособности клапана.

Ручка (6) предназначена для открытия клапана (5). Необходимо следить, чтобы во время работы водонагревателя эта ручка находилась в положении, закрывающем слив воды из бака.

Подключение к водопроводной системе производится в соответствии с **Рис.1** при помощи медных, пластмассовых труб или специальной гибкой сантех-подводки, рассчитанных на температуру до 100°C при максимальном рабочем давлении. Запрещается использовать гибкую подводку, бывшую в употреблении. При монтаже не допускается приложение чрезмерных усилий во избежание повреждения резьбы патрубков бака.

После подключения ЭВН убедитесь, что запорный вентиль холодной воды в ЭВН **(15)** открыт, а запорный вентиль горячей воды в ЭВН **(14)** закрыт. Откройте кран подачи холодной воды в ЭВН **(10)**, кран выхода горячей воды из ЭВН **(11)** и кран горячей воды на смесителе, чтобы обеспечить отток воздуха из ЭВН. При конечном заполнении ЭВН из крана смесителя непрерывной струей потечёт вода. Закройте кран горячей воды на смесителе, проверьте фланец на наличие протечек и при необходимости затяните болты.

При подключении ЭВН в местах, не снабжённых водопроводом, допускается подавать воду в ЭВН из вспомогательной ёмкости с использованием насосной станции либо из ёмкости, размещённой на высоте не менее 5 метров от верхней точки ЭВН.

## ПОДКЛЮЧЕНИЕ К ЭЛЕКТРОСЕТИ

Перед подключением водонагревателя к электрической сети убедитесь, что её параметры соответствуют техническим характеристикам водонагревателя.



**Перед включением электропитания убедитесь, что ЭВН заполнен водой**

Водонагреватель должен быть заземлён для обеспечения его безопасной работы. Водонагреватель оборудован штатным сетевым шнуром электропитания с евровилкой. Электрическая розетка должна иметь контакт заземления с подведённым к нему проводом заземления и должна располагаться в месте, защищённом от влаги, или удовлетворять требованиям не ниже IPX4.

## 7. ЭКСПЛУАТАЦИЯ И ТЕХНИЧЕСКОЕ ОБСЛУЖИВАНИЕ (ТО)

На панели управления водонагревателя расположены клавиши выбора мощности (**Рис.1, п.17, п.18**) со встроенными индикаторными лампами.

Модель	Клавиша 1 – режим I	Клавиша 2 – режим II
IU	1,3 кВт	0,7 кВт

Для моделей **IU** обе включённые клавиши соответствуют мощности 2 кВт. Вы можете выбрать ту или иную мощность нагрева, исходя из своих потребностей в количестве горячей воды или в зависимости от сезона.

В процессе эксплуатации ЭВН потребитель может регулировать температуру нагрева воды с помощью ручки регулировки температуры, расположенной на панели управления (**Рис.1, п.20**). При повороте регулятора против часовой стрелки до упора ЭВН отключается от сети, при повороте по часовой стрелке температура плавно увеличивается вплоть до +74°C ( $\pm 5^{\circ}\text{C}$ ).

Техническое обслуживание (ТО) и своевременная замена алюминиевого анода являются необходимыми условиями для долговременной работы ЭВН. При проведении ТО проверяются состояние алюминиевого анода и наличие накипи на ТЭНе. Одновременно с этим удаляется осадок, который может накапливаться в нижней части ЭВН. Если на ТЭНе образовалась накипь, её можно удалить с помощью средства удаления накипи либо механическим путем. При удалении осадка из ЭВН не следует прилагать чрезмерные усилия и использовать абразивные чистящие средства.

Важность первого технического обслуживания заключается в том, что по интенсивности образования накипи и осадка, расхода алюминиевого анода можно определить сроки проведения последующих ТО и, как следствие, продлить сроки эксплуатации. При невыполнении перечисленных выше требований сокращается срок эксплуатации, возрастает вероятность выхода ЭВН из строя и прекращается действие гарантийных обязательств.

**Для проведения ТО и замены анода необходимо выполнить следующее:**

- отключить электропитание ЭВН;
- дать остыть горячей воде или израсходовать её через смеситель;
- перекрыть поступление холодной воды в ЭВН;
- на патрубок подачи холодной воды или на сливной вентиль надеть резиновый шланг, направив второй его конец в канализацию;
- отвинтить предохранительный клапан или открыть сливной вентиль;
- открыть кран горячей воды на смесителе;
- слить воду из ЭВН через патрубок подачи холодной воды или через сливной вентиль;
- снять защитную крышку, отключить провода, отвинтить и извлечь из корпуса съёмный фланец;
- заменить анод, очистить ТЭН от накипи и удалить осадок;
- произвести сборку, заполнить ЭВН водой и включить питание.

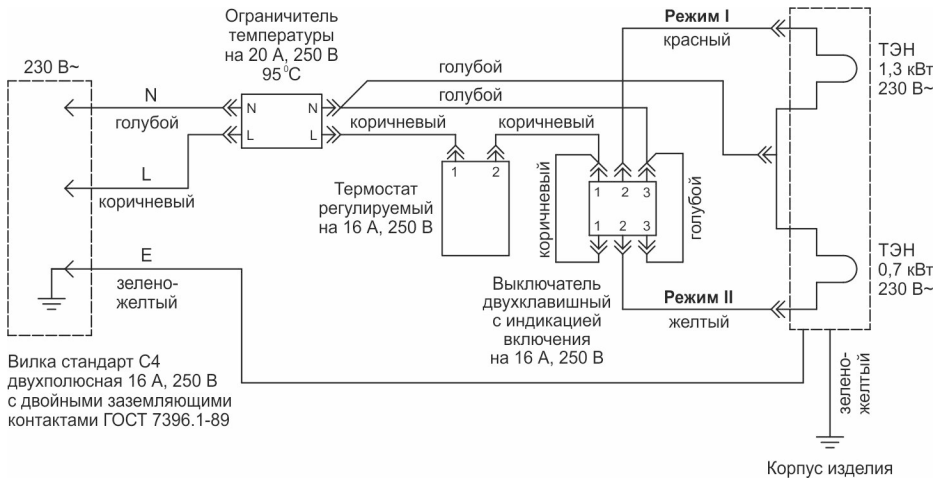
При проведении технического обслуживания ЭВН силами специализированной организации в гарантийном талоне должна быть сделана соответствующая отметка. При замене алюминиевого анода потребителем самостоятельно к настоящему руководству на ЭВН должен быть приложен товарный чек на покупку алюминиевого анода.

## ВОЗМОЖНЫЕ НЕИСПРАВНОСТИ И МЕТОДЫ ИХ УСТРАНЕНИЯ

В случае возникновения неисправности в работе изделия необходимо отключить его от электрической сети, перекрыть воду.

Неисправность	Возможная причина	Способ устранения
Уменьшился напор горячей воды из ЭВН. Напор холодной воды прежний	Засорение впускного отверстия предохранительного клапана.	Снять клапан и промыть его в воде.
Увеличилось время нагрева	ТЭН покрылся слоем накипи.	Извлечь фланец и очистить ТЭН.
	Понижилось напряжение электросети.	Обратиться в службу эксплуатации электросети.
Частое срабатывание термовыключателя	Установленная температура близка к предельной.	Повернуть регулятор термостата в сторону уменьшения температуры (-)
	Трубка термостата покрылась накипью.	Извлечь из ЭВН съёмный фланец и аккуратно очистить трубку от накипи.
Включённый в электросеть ЭВН не нагревает воду. Отсутствует подсветка контрольных ламп.	Сработал или не включён термовыключатель.	Отключить ЭВН от сети, снять защитную крышку, нажать до щелчка кнопку термовыключателя (Рис.2), установить крышку и включить питание.
	Отсутствует напряжение в электросети.	Обратиться в службу эксплуатации электросети.
	Сработало УЗО (при наличии).	Нажать кнопку перезапуска УЗО. Проверить напряжение.
	Повреждён сетевой провод.	Обратиться в сервисный центр.
	Неисправен термовыключатель.	Обратиться в сервисный центр.

Вышеперечисленные неисправности не являются дефектами ЭВН и устраняются потребителем самостоятельно или силами специализированной организации за его счёт. При невозможности устранить неисправность при помощи вышеописанных рекомендаций или в случае выявления других следует обратиться в сервисный центр, указанный в руководстве по эксплуатации.



## Схема электрических соединений

### 8. ТРАНСПОРТИРОВКА И ХРАНЕНИЕ ЭЛЕКТРОВОДОНАГРЕВАТЕЛЕЙ

Транспортировка и хранение электроводонагревателей осуществляется в соответствии с манипуляционными знаками на упаковке:



– Необходимость защиты груза от воздействия влаги



– Хрупкость груза, условие осторожного обращения



– Рекомендованный температурный диапазон хранения груза: от +5°С до +40°С



– Правильное вертикальное положение груза

### 9. УТИЛИЗАЦИЯ

При соблюдении правил установки, эксплуатации и технического обслуживания ЭВН и при соответствии качества используемой воды действующим стандартам изготовитель устанавливает на него срок службы **9** лет от даты покупки ЭВН. Все составные части водонагревателя изготовлены из материалов, допускающих в случае необходимости экологически безопасную его утилизацию, которая должна происходить в соответствии с нормами и правилами той страны, где эксплуатируется водонагреватель.

## 10. ГАРАНТИЯ ИЗГОТОВИТЕЛЯ

Изготовитель устанавливает срок гарантии на водонагреватель **1 год**, при этом сроки гарантии на составные части и комплектующие изделия следующие:

- на водосодержащую ёмкость (внутренний бак) – **7 лет**;
- на прочие составные части (нагревательный элемент, термостат, лампочки-индикаторы, уплотнительные прокладки, индикатор температуры, предохранительный клапан) – **1 год**.

Срок гарантии исчисляется с даты продажи ЭВН. При отсутствии или исправлении даты продажи и штампа магазина срок гарантии исчисляется с даты выпуска ЭВН. Дата выпуска водонагревателя закодирована в уникальном серийном номере, расположенном на идентификационной табличке, находящейся на нижней части корпуса ЭВН. Серийный номер ЭВН состоит из тринадцати цифр. Третья и четвёртая цифры серийного номера – год выпуска, пятая и шестая – месяц выпуска, седьмая и восьмая – день выпуска ЭВН.

**Неисправность предохранительного клапана или шнура питания не является неисправностью собственно ЭВН и не влечёт за собой замену ЭВН. Ответственность за соблюдение правил установки и подключения лежит на покупателе (в случае самостоятельного подключения) либо на монтажной организации, производившей подключение.**

При установке и эксплуатации ЭВН потребитель обязан соблюдать требования, обеспечивающие безотказную работу прибора в течение срока гарантии:

- выполнять меры безопасности и правила установки, подключения, эксплуатации и обслуживания, изложенные в настоящем руководстве;
- исключить механические повреждения от небрежного хранения, транспортировки и монтажа;
- исключить замерзание воды в ЭВН;
- использовать для нагрева в ЭВН воду без механических и химических примесей;
- эксплуатировать ЭВН с исправно работающим предохранительным клапаном из комплекта поставки ЭВН.

Изготовитель не несёт ответственности за недостатки, возникшие вследствие нарушения потребителем правил установки, эксплуатации и технического обслуживания ЭВН, изложенных в настоящем руководстве, в том числе в случаях, когда эти недостатки возникли из-за недопустимых параметров сетей (электрической и водоснабжения), в которых эксплуатируется ЭВН, и вследствие вмешательства третьих лиц. На претензии по внешнему виду ЭВН гарантия производителя не распространяется.

Ремонт, замена составных частей и комплектующих в пределах срока гарантии не продлевают срок гарантии на ЭВН в целом, при этом срок гарантии на заменённые или отремонтированные комплектующие заканчивается в момент истечения срока гарантии на ЭВН.

**Претензии в период срока гарантии принимаются при наличии данного руководства с отметками фирмы-продавца и при наличии идентификационной таблички на корпусе ЭВН.**

## 11. СВЕДЕНИЯ ОБ ИЗГОТОВИТЕЛЕ

### Изготовитель:

THERMEX heating Technology (Jiangmen) CO., Ltd

No. 51, Jianshedonglu, Taoyuan town, Heshan City, Guangdong Province, PRC



Все модели прошли обязательную сертификацию и соответствуют требованиям Технического регламента Таможенного союза ТР ТС 004/2011, ТР ТС 020/2011, ТР ЕАЭС 037/2016 и Европейским директивам 2006/95/ЕС, 2004/108/ЕС

Сертификат соответствия № ЕАЭС RU С-СН.АД07.В.03534/21 (срок действия с 22.06.21 по 21.06.26, ООО «Центр Сертификации «Велес», 195009, Российская Федерация, город Санкт-Петербург, ул. Академика Лебедева, дом 12, корпус 2, литер А, этаж 2, комната 26).

### Наименование и местонахождение торгующей организации, принимающей претензии по качеству в Российской Федерации:

ООО «Торговый дом ТЕРМЕКС» 187002, Россия, Ленинградская область, г. Тосно, Московское шоссе, д. 44, оф. 1, тел.: 8 (800) 333-00-23

### Импортер в Российскую Федерацию:

ООО «Торговый дом ТЕРМЕКС» 187002, Россия, Ленинградская область, г. Тосно, Московское шоссе, д. 44, оф. 1, тел.: 8 (800) 333-00-23

### Служба гарантийной и сервисной поддержки в Российской Федерации:

тел.: 8 (800) 333-00-23 (понедельник — пятница с 09:00 до 20:00; суббота, воскресенье с 10:00 до 18:00 по московскому времени; звонок по России бесплатный), e-mail: [service@thermex.ru](mailto:service@thermex.ru)

**Головной сервисный центр** (установка и подключение ЭВН, гарантийный и постгарантийный ремонт): Россия, 196105, г. Санкт-Петербург, ул. Благодатная, д. 63, тел.: 8 (800) 333-00-23

Телефоны и адреса авторизованных сервисных центров в других городах и регионах России можно узнать на сайте [www.thermex.ru](http://www.thermex.ru) или обратиться в сервисный центр, указанный фирмой-продавцом.

### Наименование и местонахождение импортера и торгующей организации, принимающей претензии по качеству в Республике Беларусь:

ООО «АКВАТЕРМЕКС», 220029, г. Минск, ул. Куйбышева, д. 22, к. 6, к. 202Б, тел.: +375 17 3-800-200, [minsk@thermex.by](mailto:minsk@thermex.by), [www.thermex.by](http://www.thermex.by)

Служба гарантийной и сервисной поддержки в РБ: +375 17 3-800-200

### Наименование импортера и торгующей организации, принимающей претензии по качеству в Казахстане:

ТОО «Термекс Сары-Арка», тел.: 8 (7212) 51-28-89

**Қазақстанға импорттаушы, Қазақстанда сатушы, сапасы бойынша наразылықты қабылдаушы ұйымның атауы:**

«Термекс Сары-Арка» ЖШС, тел.: 8 (7212) 51-28-89

**Наименование и местонахождение импортера и торгующей организации, принимающей претензии по качеству в Республике Молдова:**

ICS "Thermex MLD" SRL, R.Moldova, MD-2023, Mun. Chisinau, str. Uzinelor 78, of. 403, tel.: +373 (22) 81-77-58

Сервис-центр в Молдове: "RE-SERVE" S.R.L., R.Moldova, MD-2001, Mun. Chisinau, bd. Gagarin 16, tel.: +373 (22) 54-54-74

**Представник виробника в Україні, офіційний дистриб'ютор та імпортер:**

ТОВ «Термекс», м. Чернівці, вул. Головна, 246, тел.: 0-800-500-610, [www.thermex.ua](http://www.thermex.ua)

**Наименование импортера и торгующей организации, принимающей претензии по качеству в Грузии:**

ООО «Термекс Джи», тел.: +995 595273822



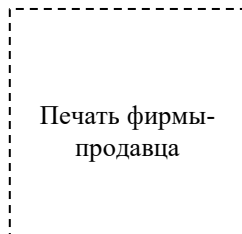
## 12. ОТМЕТКА О ПРОДАЖЕ

Модель \_\_\_\_\_ Серийный № \_\_\_\_\_

Дата продажи « \_\_\_\_\_ » \_\_\_\_\_ 20 \_\_\_\_\_ г.

Фирма-продавец: \_\_\_\_\_

Подпись представителя  
фирмы-продавца \_\_\_\_\_



Изделие укомплектовано, к внешнему виду изделия претензий не имею.  
Руководство по эксплуатации с необходимыми отметками получил, с правилами эксплуатации и условиями гарантии ознакомлен и согласен.

Подпись покупателя: \_\_\_\_\_



### ГАРАНТИЙНЫЙ ТАЛОН 1

<b>Модель</b>		<b>Печать фирмы-продавца</b>
<b>Серийный номер</b>		
<b>Дата продажи</b>		
<b>Фирма-продавец</b>		

Заполняется фирмой-продавцом



### ГАРАНТИЙНЫЙ ТАЛОН 2

<b>Модель</b>		<b>Печать фирмы-продавца</b>
<b>Серийный номер</b>		
<b>Дата продажи</b>		
<b>Фирма-продавец</b>		

Заполняется фирмой-продавцом



### ГАРАНТИЙНЫЙ ТАЛОН 3

<b>Модель</b>		<b>Печать фирмы-продавца</b>
<b>Серийный номер</b>		
<b>Дата продажи</b>		
<b>Фирма-продавец</b>		

Заполняется фирмой-продавцом



### ГАРАНТИЙНЫЙ ТАЛОН 4

<b>Модель</b>		<b>Печать фирмы-продавца</b>
<b>Серийный номер</b>		
<b>Дата продажи</b>		
<b>Фирма-продавец</b>		

Заполняется фирмой-продавцом



<b>Дата приёма</b>		Печать фирмы-продавца
<b>Дата выдачи</b>		
<b>Дефект</b>		
<b>Выполненная работа</b>		
<b>Мастер (Ф.И.О)</b>		

Заполняется сервисным центром

<b>Дата приёма</b>		Печать фирмы-продавца
<b>Дата выдачи</b>		
<b>Дефект</b>		
<b>Выполненная работа</b>		
<b>Мастер (Ф.И.О)</b>		

Заполняется сервисным центром

<b>Дата приёма</b>		Печать фирмы-продавца
<b>Дата выдачи</b>		
<b>Дефект</b>		
<b>Выполненная работа</b>		
<b>Мастер (Ф.И.О)</b>		

Заполняется сервисным центром

<b>Дата приёма</b>		Печать фирмы-продавца
<b>Дата выдачи</b>		
<b>Дефект</b>		
<b>Выполненная работа</b>		
<b>Мастер (Ф.И.О)</b>		

Заполняется сервисным центром

## ТЕХНОЛОГИИ УМНОГО ДОМА

Использование подключения Wi-Fi — обязательное требование современной концепции умного дома. Thermex объединяет оборудование, способное взаимодействовать друг с другом и с пользователем. Умный дом — новый шаг в будущее, реализованный вместе с качественным, надежным и современным оборудованием Thermex.

Wi-Fi Motion –  
НОВАЯ  
ЭКОСИСТЕМА  
вашего дома

### Технология беспроводной связи Wi-Fi Motion

Технология Wi-Fi Motion обеспечивает стабильную многопользовательскую беспроводную связь с устройствами Thermex. С помощью Wi-Fi можно управлять техникой в квартире, офисе, загородном коттедже или на предприятии из любой точки земного шара.





[thermex.ru](http://thermex.ru)