



г. Пермь

+7(342)286-14-64

+7(342)243-00-05

Инструкция к товару "Котел электрический Zota МК-Х 9 (9 кВт), 220/380В"

Ссылка на этот товар в интернет-магазине сантехники и инженерного оборудования Водoley59 vodoley59.ru <https://vodoley59.ru/products/kotel-elektriceskii-zota-mk-x-9-9-kvt-220380v>

Добавлено: 29.10.2024



ZOTA

**Котел
электрический
отопительный
ZOTA МК-Х**

Паспорт и инструкция по
эксплуатации

СОДЕРЖАНИЕ

1. Общие сведения об изделии	2
1.1. Управление электрическим котлом.....	2
1.2. Информация о документации	2
2. Технические характеристики	3
3. Комплект поставки	5
3.1. Базовая комплектация.....	5
3.2.Дополнительная комплектация.....	5
4. Указание мер безопасности	6
4.1. Общие требования.....	6
4.2.Требования к электроподключению	7
5. Устройство котла	8
5.1. Устройство электрического котла ZOTA МК-Х 4,5-24 кВт	8
5.2.Устройство электрического котла ZOTA МК-Х 30-36 кВт.....	9
5.3.Схема подключения котла к электропитанию	10
6. Размещение и монтаж	12
6.1. Требования к помещению и месту установки	12
6.2.Порядок проведения монтажных работ	13
6.3.Габаритные размеры котлов.....	15
7. Правила эксплуатации и техническое обслуживание	16
8. Правила хранения и транспортирования	18
9. Утилизация	18
10.Описание неисправностей	19
11. Гарантийные обязательства	21
12. Свидетельство о приемке	23

1. Общие сведения об изделии

Уважаемый пользователь, благодарим Вас за то, что Вы приобрели продукцию нашего производства.

Базовые принципы нашей производственной философии строятся на работе с обратной связью наших уважаемых клиентов. Именно благодаря Вашим советам и идеям, мы можем производить по настоящему качественные и эффективные изделия.

И поэтому если Вы обнаружили в данном паспорте и инструкции какие либо неточности или ошибки, просим Вас сообщить о них с помощью раздела обратная связь, доступного по QR-коду ниже:



Обратная связь ZOTA

Котел электрический отопительный ZOTA МК-X, предназначен для обогрева жилых и производственных помещений.

1.1. Управление электрическим котлом

Управление котлом производится с помощью контроллера ZOTA X-Line 100E. Инструкция контроллера входит в базовую комплектацию котла ZOTA МК-X.

Контроллер обеспечивает управление и контроль:

- девятью ступенями мощности;
- температуры теплоносителя в котле;
- давления в системе;
- перегрева теплоносителя;
- состояния (перегрева) силовых реле;
- наличия необходимого рабочего давления в системе отопления;
- нагревательных элементов (ТЭН);
- переключающего трехходового клапана бойлера ГВС;
- циркуляционным насосом;

1.2. Информация о документации

Убедительная просьба бережно хранить данное руководство по монтажу и эксплуатации. В случае переезда или продажи устройства следует передать прилагаемую документацию новому пользователю.



Все части содержат важную информацию, влияющую на безопасность. Пользователь должен ознакомиться со всеми частями руководства. За ущерб, вызванный несоблюдением руководства, производитель не несёт ответственности.



Котел дополнительно оснащен:

- Циркуляционным насосом;
- Предохранительным клапаном;
- Расширительным баком (кроме моделей 30 и 36);
- Манометром.

Котел является полноценной готовой котельной для вашего объекта.

2. Технические характеристики

№	Наименование	Котел электрический ZOTA MK-X											
		4,5	6	7,5	9	12	15	18	21	24	30	36	
1	Номинальная тепловая полезная мощность, кВт	4,5	6	7,5	9	12	15	18	21	24	30	36	
2	Минимальная тепловая полезная мощность, кВт	1,5	2	2,5	1,5	2	2,5	3	3	4	3	4	
3	Значение мощности по ступеням, кВт	1 ступень	1,5	2	2,5	1,5	2	2,5	3	3	4	3	4
		2 ступень	3	4	5	3	4	5	6	6	8	6	8
		3 ступень	4,5	6	7,5	4,5	6	7,5	9	9	12	9	12
		4 ступень				6	8	10	12	13	16	12	16
		5 ступень				7,5	10	12,5	15	17	20	15	20
		6 ступень				9	12	15	18	21	24	18	24
		7 ступень										22	28
		8 ступень										26	32
		9 ступень										30	36
4	Диаметр патрубков подачи и обратки	3/4"									1"		
5	Макс. производительность (КПД), %	99											
6	Объем теплоносителя в котле, л	6									11		
7	Номинальное напряжение питания, В	380±10 (220)±10%					380±10%						
8	Частота питающего напряжения, Гц	50											
9	Объем расширительного бака, л	7,5				12				-			
10	Циркуляционный насос ZOTA RING**	25/40				25/60				25/70			
11	Давление теплоносителя, не более, бар	3											
12	Диапазон регулировки температуры теплоносителя, °С	от +20 до +85											
13	Диапазон регулировки температуры воздуха в помещении, °С	от +2 до +35											
14	Необходимый расход теплоносителя через котел, м³/ч	Δt=10°C	0,45	0,6	0,75	0,9	1,2	1,5	1,8	2,1	2,4	3,0	3,6
		Δt=20°C	0,23	0,3	0,38	0,45	0,6	0,75	0,9	1,0	1,2	1,5	1,8
15	Гидравлическое сопротивление котла, кПа	Δt=10°C	6			7			8			10	
		Δt=20°C	4			5			6			8	
16	Макс. теплопроизводительность при нагреве теплоносителя на 40°C, м³/ч	0,1	0,13	0,17	0,2	0,26	0,33	0,4	0,45	0,52	0,65	0,77	
17	Сечение подводящего кабеля (медь), мм²	4x4				4x6				4x10		4x16	
18	Максимальная нагрузка на канал насоса, А	1,0											
19	Максимальная нагрузка на канал клапана, А	0,5											
20	Габаритные размеры ШxВxГ, мм	426x745x294									426x754x294		
21	Упаковочные размеры ШxВxГ, мм	482x800x347											
22	Масса не более, кг	НЕТТО	36				40						
		БРУТТО	38				42						
мигание индикатора													
**График остаточного напора для циркуляционных насосов показан на рис.1, 2, 3													

Таб.1 Технические характеристики котлов от 4,5 до 36 кВт.

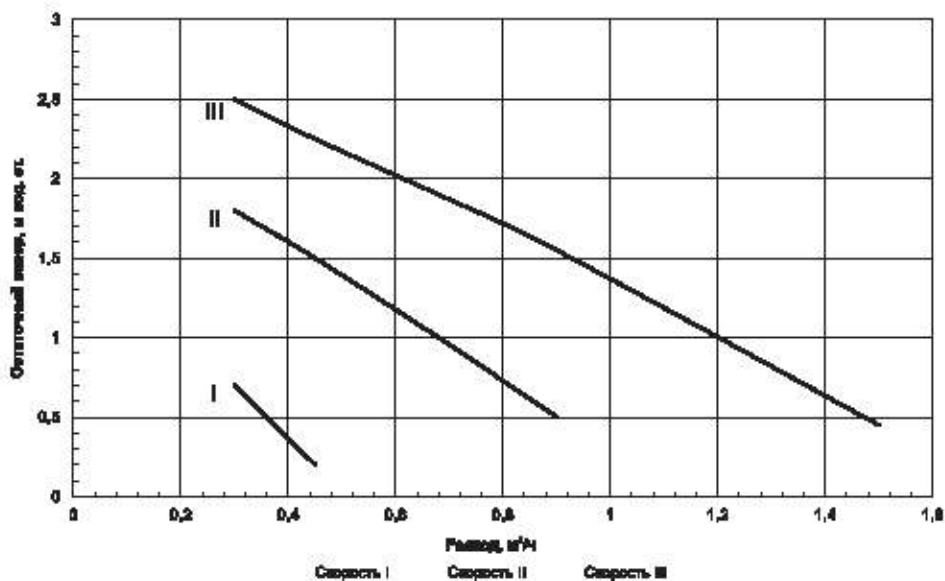


Рис.1 Остаточный напор для циркуляционного насоса ZOTA RING 25/40 (для котлов МК-Х 4,5 - 7,5 кВт)

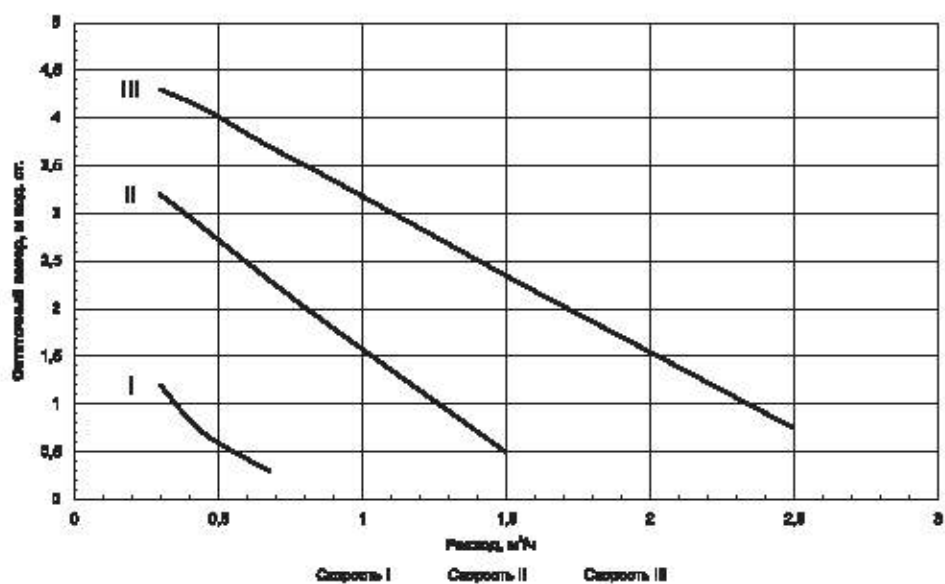


Рис.2 Остаточный напор для циркуляционного насоса ZOTA RING 25/60 (для котлов МК-Х 9 - 24 кВт)

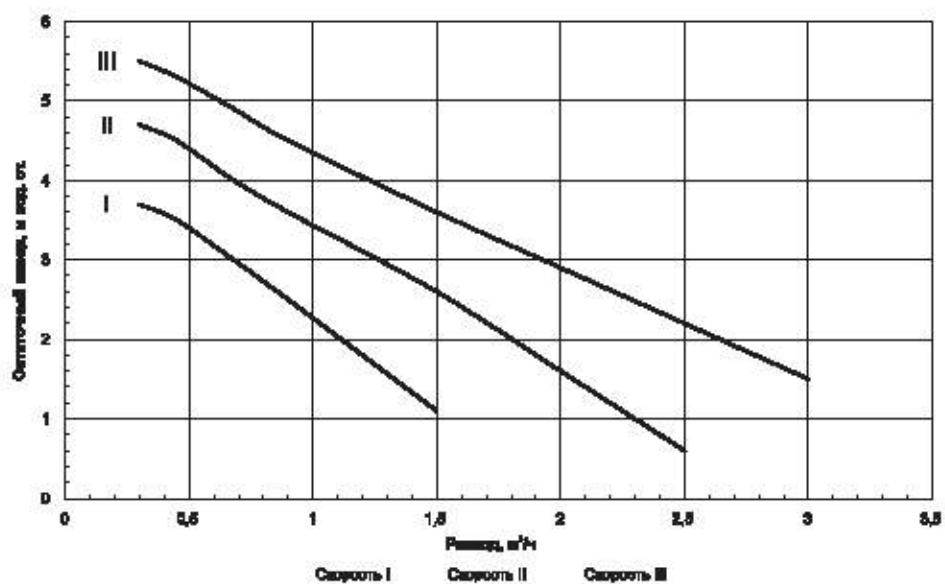


Рис.3 Остаточный напор для циркуляционного насоса ZOTA RING 25/70 (для котлов МК-Х 30 - 36 кВт)

3. Комплект поставки

3.1. Базовая комплектация

№	Наименование	Количество, шт
1	Электрический котел ZOTA МК-X	1
2	Предохранитель 2А / 250V 5x20	2
3	Уплотнение кольцевое силиконовое G2 (артикул: DU4991100046)	1
4	Кронштейн настенный	1
5	Отвертка	1
6	Переключатель межфазный	1 (от 4,5 до 9 кВт)
7	Шуруп 6x50 с дюбелем	2
8	Шуруп 3x20 с дюбелем	2
9	Паспорт и инструкция по эксплуатации электрического котла ZOTA МК-X	1
10	Инструкция по эксплуатации пульта управления ZOTA X-Line 100E	1
11	Датчик температуры воздуха	1
12	Датчик бойлера ГВС	1

Таб.2 Базовая комплектация.

3.2. Дополнительная комплектация

QR-код на покупку	Наименование	QR-код на покупку	Наименование
	Датчик бойлера ГВС, 2 м DT4218700026		Датчик температуры воздуха помещения-улицы (универсальный) DT4218700015
	Модуль управления ZOTA GSM_GPRS_WiFi (встраиваемый) GM3443320008		Модуль управления ZOTA GSM/GPRS (встраиваемый) GM3443320005
	Клапан приоритета бойлера ГВС ZOTA BPV PV4932000001		Термостат комнатный ZOTA ZT-02H RT4218260001
	Термостат комнатный ZOTA ZT-20H OT+ (питание только от сети) RT4218260006		Термостат комнатный беспроводной ZOTA ZT-02W RT4218260002
	Термостат комнатный беспроводной ZOTA ZT-20W Wi-Fi OT+ RT4218260005		Термостат комнатный беспроводной ZOTA ZT-20W Wi-Fi RT4218260004

Таб.3 Дополнительная комплектация

4. Указание мер безопасности

4.1. Общие требования



Внимание! Установка котла в отопительную систему и подключение к электросети должны выполняться специализированной организацией.

Общие указания по технике безопасности

- не снимайте, не шунтируйте и не блокируйте защитные устройства;
- не выполняйте манипуляций с защитными устройствами;
- не нарушайте целостность и не удаляйте пломбы с компонентов котла;

Не вносите изменения в следующие элементы:

- электрический котел;
- водопроводные трубы и провода;
- предохранительную арматуру;
- сливной трубопровод;
- строительные конструкции, которые могут повлиять на эксплуатационную безопасность.

Опасность для здоровья и материального ущерба может присутствовать в результате:

- отсутствия защитных устройств (например, предохранительный клапан, расширительный бак). Попросите специалиста объяснить Вам принцип работы и место расположения защитных устройств;
- ошибочного управления;
- неправильного выполнения или невыполнения технического обслуживания и ремонта;
- воздействия отрицательных температур. Убедитесь, что в период отрицательных температур система отопления работает и во всех помещениях обеспечивается положительная температура.

При остановке котла на продолжительное время (более пяти часов) при отрицательных температурах, во избежание замораживания котла и системы отопления слейте теплоноситель из котла и системы отопления;

- в случае ненадлежащего использования или использования не по назначению.

Использование по назначению подразумевает:

Соблюдение прилагаемых инструкций по эксплуатации котла, а также всех прочих компонентов системы выполнения осмотров и техобслуживания.

Использование не по назначению считается:

- иное использование, нежели описанное в данном паспорте и инструкции.



Внимание! Любое использование не по назначению запрещено и может привести к потере гарантии.

4.2. Требования к электроподключению

Документация регламентирующая монтаж и подключение к электросети:

- «Правилами устройства электроустановок»;
- «Правилами технической эксплуатации электроустановок потребителей» (ПУЭ и ПТЭ);
- Требованиям ГОСТ МЭК 60335-1, ГОСТ IEC 60335-2-35;
- Паспортом и инструкцией по эксплуатации электрического котла ZOTA МК-Х.

Персонал должен иметь:

- разрешение на работу с электроустановками напряжением до 1000 В;
- квалификационную группу по технике безопасности не ниже третьей.

Основные требования

- котел работает в трехфазных сетях переменного тока 380 В с частотой 50 Гц. Номинальное напряжение между нулем и каждой фазой 220 В $\pm 10\%$ (в соответствии с ГОСТ 322144) от 200 В до 240 В;
- котлы ZOTA МК-Х от 4,5 до 9 кВт можно использовать для работы в трехфазной 380 В и однофазной 220 В сетях переменного тока частотой 50 Гц;
- котел должен подключаться к сети с глухозаземленной нейтралью. При его отсутствии нормальная работа не гарантируется;
- Оболочка панели имеет степень защиты IP20. Климатическое исполнение УХЛ4;
- класс защиты от поражения электрическим током 01;
- все работы по осмотру, профилактике и ремонту котла должны проводиться при снятом напряжении;
- разряды атмосферного электричества могут повредить котел, поэтому во время грозы необходимо отключить его от сети электропитания.



Значение потребляемой мощности ТЭН при номинальном напряжении и нормальной рабочей температуре может отличаться от номинальной потребляемой мощности плюс 5% и минус 10% в соответствии с ГОСТ 19108.

Требования к теплоносителю

- общая жесткость теплоносителя не более 2 мг.экв/дм³.
- теплоноситель должен иметь pH 6,5 - 8,5;
- применяемый теплоноситель должен находиться в пределах от 0,2 до -0,2 по индексу Ланжелье или в пределах от 5,8 до 6,5 по индексу Ризнера.



Применение жесткой воды вызывает образование накипи в котле, что снижает его теплотехнические параметры и может стать причиной повреждения блока ТЭН. Повреждение блока ТЭН из-за образования накипи не попадает под действия гарантийных обязательств.



Допускается использовать незамерзающий теплоноситель на основе пропиленгликоля и этиленгликоля в концентрации не более 50%.



Электрический котел ZOTA МК-Х допускается использовать в системах отопления водяными теплыми полами.

5. Устройство котла

5.1. Устройство электрического котла ZOTA МК-X 4,5-24 кВт

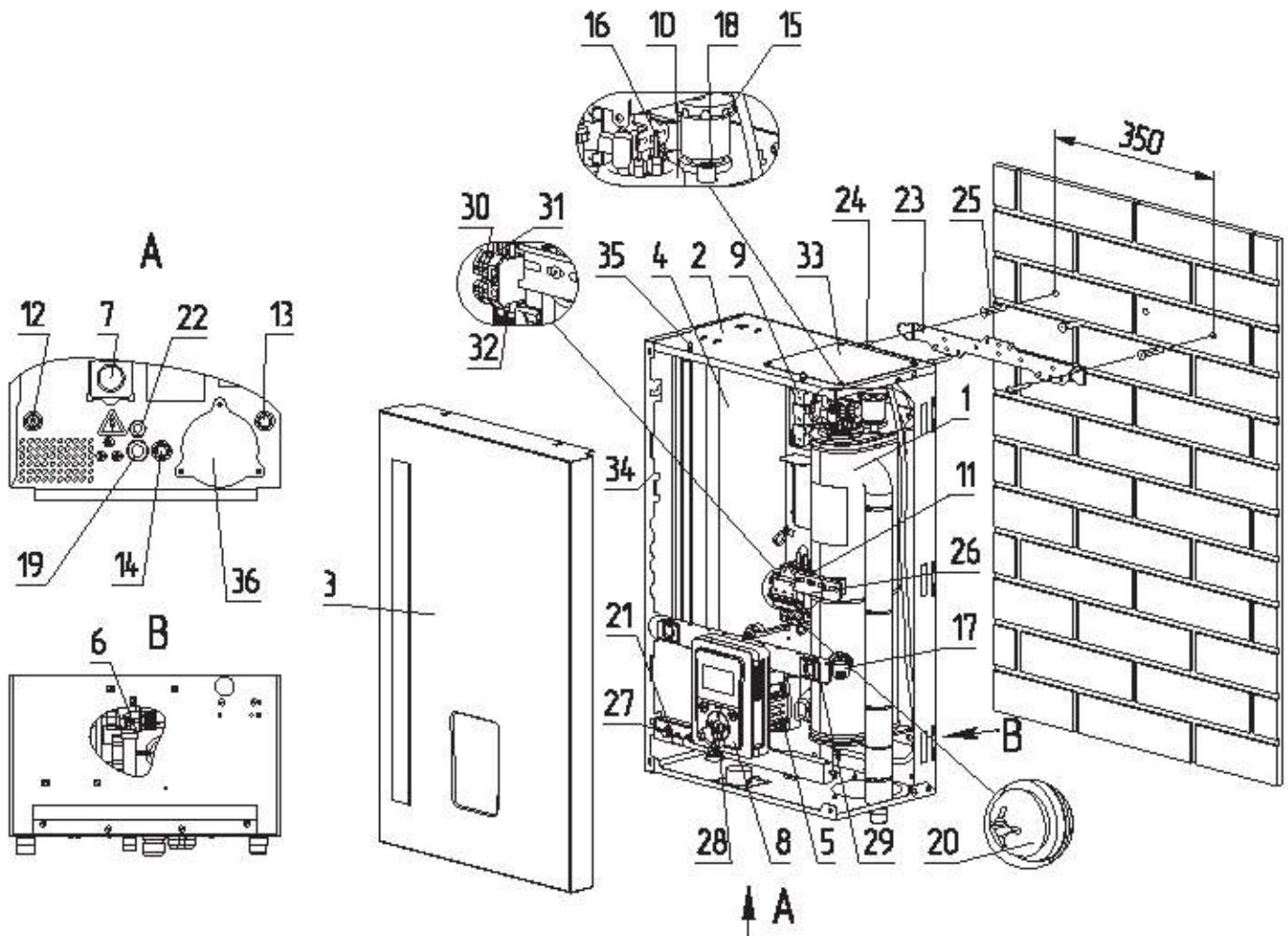


Рис.4 Устройство электрического котла ZOTA МК-X 4,5-24 кВт

- | | |
|--|---|
| 1 - Корпус котла | 21 - Предохранитель насоса, клапана (4А) |
| 2 - Основание котла | 22 - Ввод для кабелей датчиков, температуры воздуха, термостата |
| 3 - Кожух котла | 23 - Кронштейн настенный |
| 4 - Расширительный бак | 24 - Шуруп 6x50 |
| 5 - Циркуляционный насос | 25 - Пластиковый дюбель |
| 6 - Предохранительный клапан | 26 - Расцепитель |
| 7 - Манометр | 27 - Кнопка отключения контроллера и циркуляционных насосов |
| 8 - Контроллер ZOTA X-LINE100E | 28 - Предохранитель блока управления (2А) под крышкой контроллера |
| 9 - Блок силовой | 29 - Замок защелка |
| 10 - Блок нагревательных элементов | 30 - Колодка для подключения фазы «L» ИБП |
| 11 - Вводной автомат | 31 - Колодка для подключения нейтрали «N» ИБП |
| 12 - Патрубок входа теплоносителя 3/4" | 32 - Перемычки |
| 13 - Патрубок выхода теплоносителя 3/4" | 33 - Верхний люк |
| 14 - Патрубок сброса теплоносителя из клапана 1/2" | 34 - Доп. крепление кронштейна |
| 15 - Автоматический воздухоотводчик | 35 - Зацепы кожуха |
| 16 - Датчик перегрева | 36 - Нижний люк |
| 17 - Датчик давления | |
| 18 - Датчик температуры теплоносителя | |
| 19 - Ввод для силового кабеля | |
| 20 - Болт присоединения заземления основания | |

5.2. Устройство электрического котла ZOTA МК-X 30-36 кВт

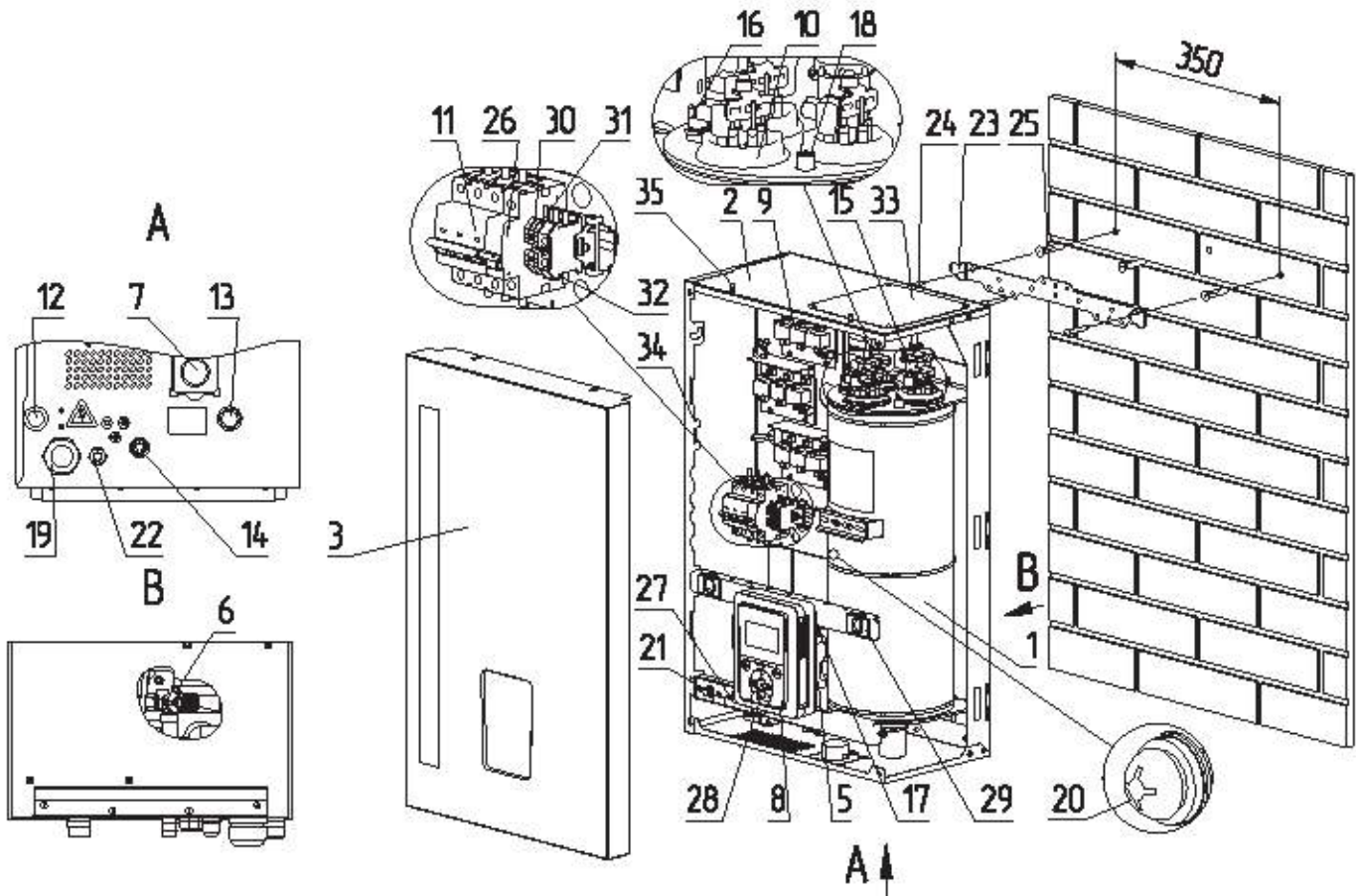


Рис.5 Устройство электрического котла ZOTA МК-X 30-36 кВт

- | | |
|--|---|
| 1 - Корпус котла | 21 - Предохранитель насоса, клапана (4А) |
| 2 - Основание котла | 22 - Ввод для кабелей датчиков, температуры воздуха, термостата |
| 3 - Кожух котла | 23 - Кронштейн настенный |
| 4 - Хомут-стяжка | 24 - Шуруп 6x50 |
| 5 - Циркуляционный насос | 25 - Пластиковый дюбель |
| 6 - Предохранительный клапан | 26 - Расцепитель |
| 7 - Манометр | 27 - Кнопка отключения контроллера и циркуляционных насосов |
| 8 - Контроллер ZOTA X-LINE100E | 28 - Предохранитель блока управления (2А) под крышкой контроллера |
| 9 - Блок силовой | 29 - Замок защелка |
| 10 - Блок нагревательных элементов | 30 - Колодка для подключения фазы «L» ИБП |
| 11 - Вводной автомат | 31 - Колодка для подключения нейтрали «N» ИБП |
| 12 - Патрубок входа теплоносителя 1" | 32 - Перемычки |
| 13 - Патрубок выхода теплоносителя 1" | 33 - Верхний люк |
| 14 - Патрубок сброса теплоносителя из клапана 1/2" | 34 - Доп. крепление кронштейна |
| 15 - Автоматический воздухоотводчик | 35 - Зацепы кожуха |
| 16 - Датчик перегрева | 36 - Нижний люк |
| 17 - Датчик давления | |
| 18 - Датчик температуры теплоносителя | |
| 19 - Ввод для силового кабеля | |
| 20 - Болт присоединения заземления основания | |

5.3. Схема подключения котла к электропитанию

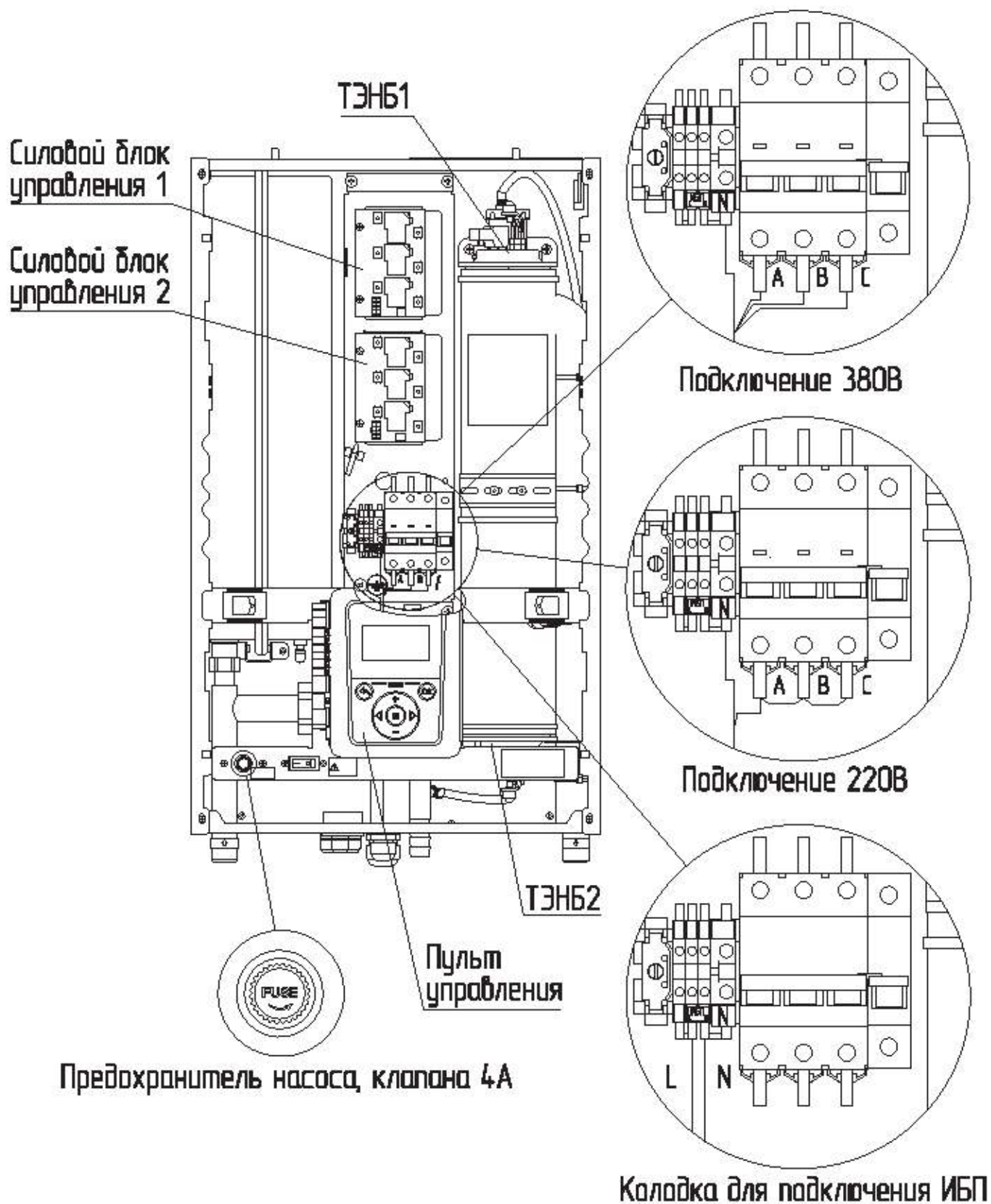


Рис.6 Схема подключения электрического котла ZOTA МК-X 4,5-24 кВт

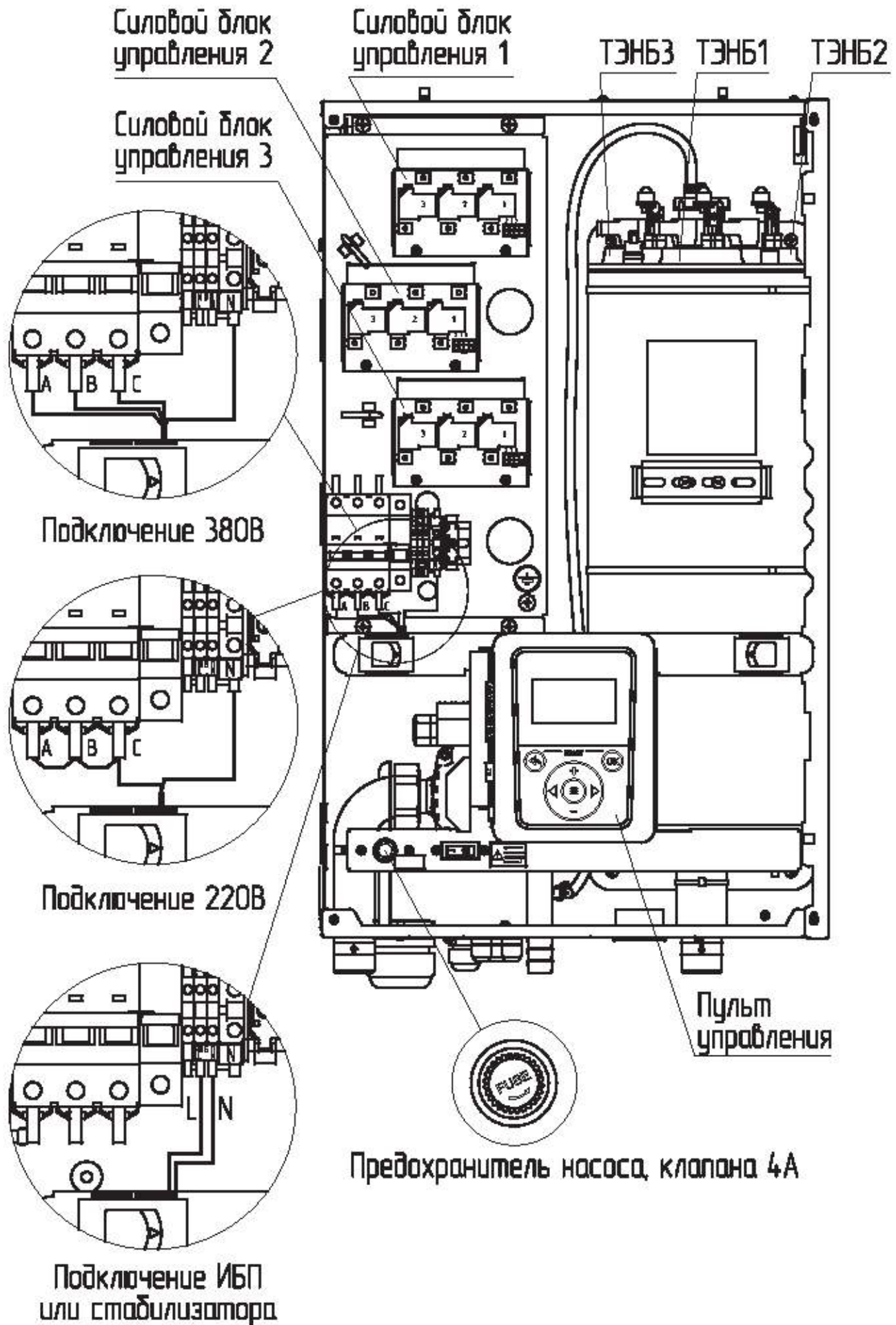


Рис.7 Схема подключения электрического котла ZOTA MK-X 30-36 кВт

6. Размещение и монтаж

6.1. Требования к помещению и месту установки



Внимание! Не допускайте превышения температуры в помещении котельной выше 35°C.



Установка котла в отопительную систему и подключение к электросети должны выполняться специализированной организацией.

Для обеспечения надлежащих условий эксплуатации котла помещение котельной может быть оборудовано приточной и вытяжной вентиляцией с естественным или принудительным притоком свежего воздуха.

При монтаже котла необходимо выдерживать минимальные расстояния до стен, пола и потолка, указанных на **рис.8**. Расстояния необходимо соблюдать для удобства эксплуатации и сервисного обслуживания.

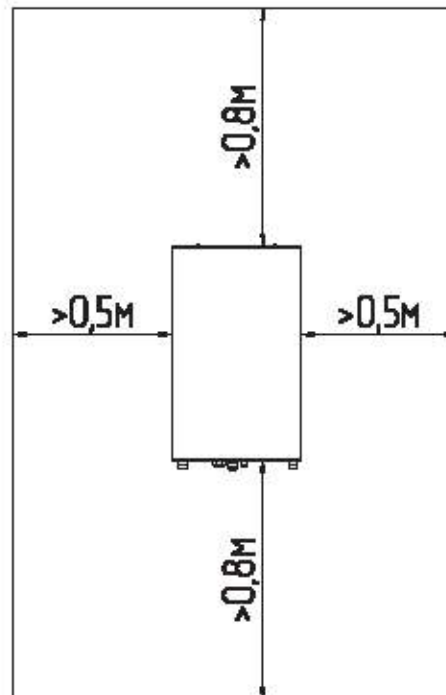


Рис.8 Схема размещения котла в котельной



Внимание! Запрещается помещать котел в ниши, загромождающие крепежные элементы кожуха и препятствующие естественной вентиляции изделия.



Запрещается устанавливать котел в помещении, в котором имеются взрывоопасные материалы.



Запрещается установка котла рядом с нагревательными приборами (каминами, печами, плитами, духовками) или над ними.

6.2. Порядок проведения монтажных работ



Внимание! Монтаж котла должен проводиться при снятом напряжении.

Закрепите настенный кронштейн на вертикальной поверхности в необходимом месте с помощью шурупов, входящих в комплект, и установите на него котел, как показано на **рис.4, 5**;

Подключение к системе отопления

- подсоединить котел к системе отопления. Габаритные и присоединительные размеры котлов указаны на **рис.10**;
- заполните систему и циркуляционный насос теплоносителем. Частичное удаление воздуха из циркуляционного насоса происходит автоматически после его включения. Однако воздух необходимо удалить из циркуляционного насоса полностью, выполнив следующие операции:
 - подать напряжение и установить переключатель в положение «III»;
 - выкрутить винт и ослабить заглушку для удаления воздуха, защитив электрические части от попадания жидкости или пара **рис.9**;
 - после того, как теплоноситель, выходящий из циркуляционного насоса, перестанет содержать воздух, винт завернуть;
 - включите насос и убедитесь, что вал насоса вращается. После полного удаления воздуха закрутите на место винт для удаления воздуха.
- проверьте надежность и герметичность всех соединений водяного контура.
- отрегулируйте давление в воздушной полости расширительного бака, давление в воздушной полости регулируется специалистами монтажной организации и зависит от давления в системе отопления при этом максимальное давление в воздушной полости не должно превышать 1,5 бар.



Внимание! Если теплоноситель имеет высокую температуру и давление, то при откручивании винта для удаления воздуха может произойти выброс горячего теплоносителя в жидком или газообразном состоянии



Внимание! При заполнении системы отопления и ее запуске необходимо исключить попадание теплоносителя внутрь кожуха на электрические провода, разъемы и электронные блоки.

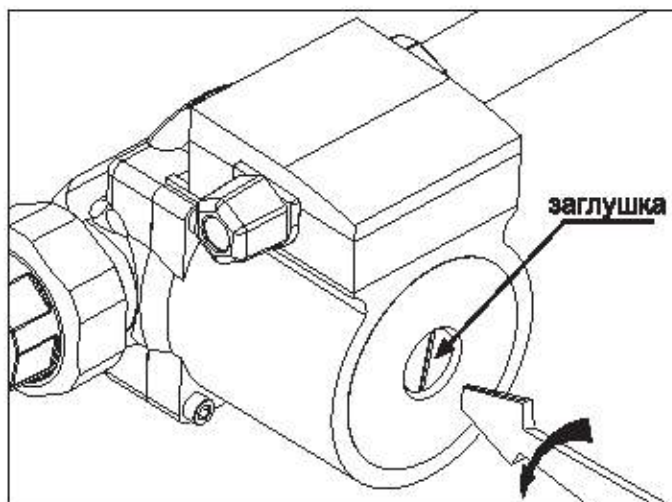


Рис.9 Удаление воздуха из насоса

Подключение к системе трехфазной сети переменного тока 380В с частотой 50 Гц

- присоединить рабочий нулевой провод на клемму нейтраль (N) котла;
- для сети **трехфазного** переменного тока 380 В присоединить фазные провода на клеммы А, В, С колодок;
- для сети **однофазного** переменного тока 220 В присоединить фазный провод на клеммы А, В, С колодок. Для соединения клемм А, В, С колодки в комплекте имеется специальная перемычка (только для ZOTA МК-Х от 4,5 кВт до 9 кВт);
- защитный нулевой провод (РЕ) подключить на болт «ЗАЗЕМЛЕНИЕ»;



В котле имеется возможность подключения источника бесперебойного питания (ИБП). В случае отключения электричества ИБП питает только системы оповещения и управления котла, а также насос и клапан если они запитаны через клеммы контроллера котла.



Внимание! При работе котла от ИБП нагрев котла останавливается.

Подключение к источнику бесперебойного питания (ИБП)

- извлечь перемычки (**рис.4, 5 поз.32**);
- подключить провода фазы «L» к колодке (**рис.4, 5 поз.30**);
- подключить провода нейтрали «N» к колодке (**рис.4, 5 поз.31**).

Для подготовки первого включения котла после монтажа необходимо

- включить вводной автомат (**рис.4, 5 поз.11**) вместе с расцепителем в верхнее положение;
- перевести выключатель (**рис.4, 5 поз 27**) в положение ВКЛ;
- после этого на пульт управления подается питающее напряжение, происходит переход в ждущий режим и загорается индикатор.

6.3. Габаритные размеры котлов

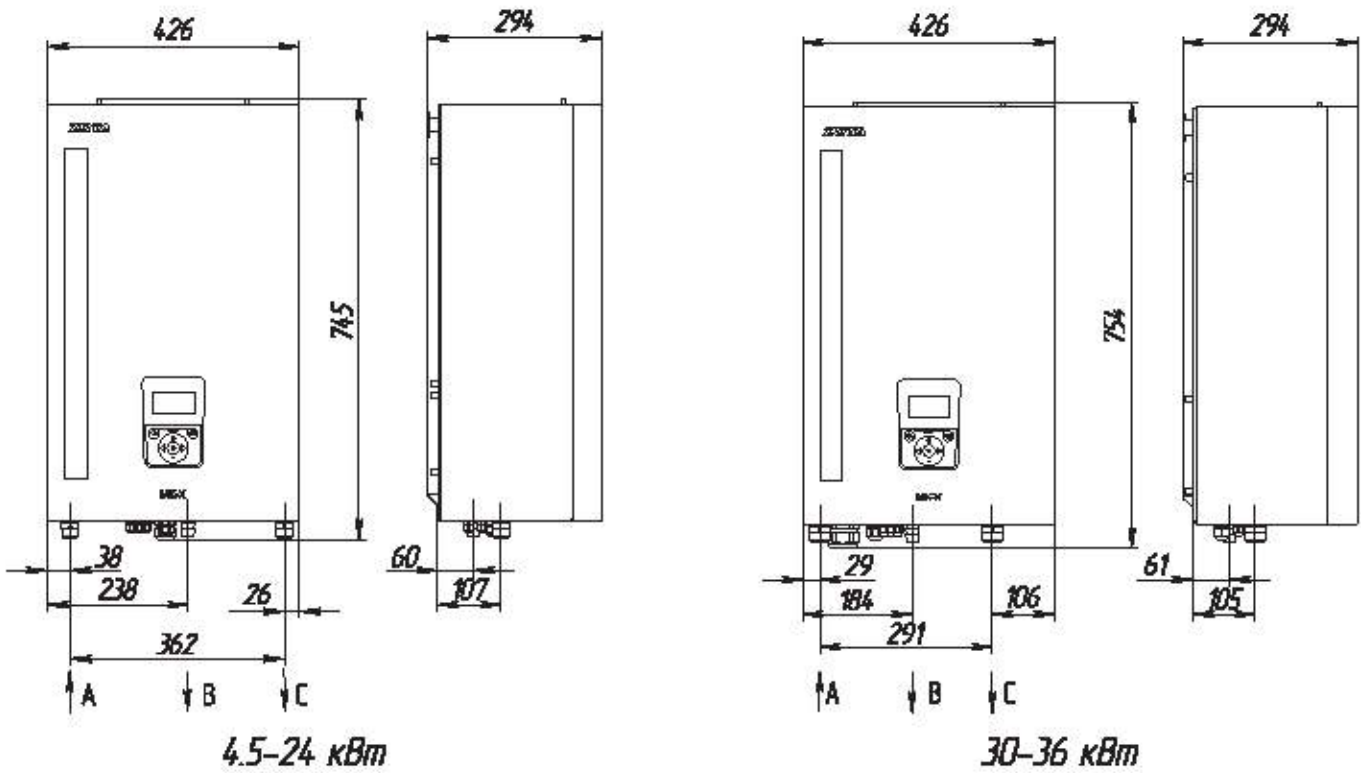


Рис.10 Габаритные размеры ZOTA МК-Х 4,5-36

А - Патрубок входа теплоносителя 3/4"
 В - Патрубок выхода теплоносителя 3/4"
 С - Аварийный сброс теплоносителя 1/2"

А - Патрубок входа теплоносителя 1"
 В - Патрубок выхода теплоносителя 1"
 С - Аварийный сброс теплоносителя 1/2"

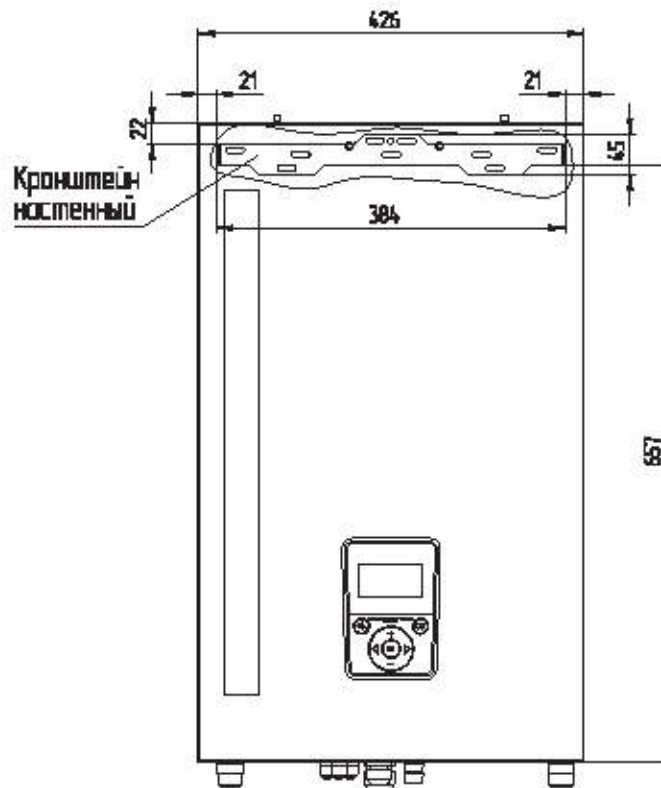


Рис.11 Позиционирование котла относительно кронштейна

7. Правила эксплуатации и техническое обслуживание

Для бесперебойной и долгосрочной эксплуатации работы котла требуется:

- соответствие параметров электрической сети, указанным в таблице 1;
- использование теплоносителя, соответствующего требованиям (см. п.4.2);
- периодически проверять герметичность котла и системы отопления. При появлении течи незамедлительно ее устранить;
- перед каждым отопительным сезоном или после длительного простоя необходимо убедиться, что вал насоса вращается. Если вал не вращается, отверните винт для удаления воздуха (см. паспорт на насос). После этого нажмите на вал насоса и проверните несколько раз по стрелке, обозначенной на корпусе насоса;
- перед каждым отопительным сезоном производить осмотр и очистку от загрязнений и продуктов коррозии внутренней поверхности котла и нагревательных элементов (ТЭН);
- периодически (не реже одного раза в год и перед каждым отопительным сезоном) проводить визуальный осмотр электрических контактов, зачищать их и производить протяжку с усилием 1,8 Нм для исключения нагрева электрических контактов.

Осмотр, и техническое обслуживание (ТО)

- работы по ТО могут выполняться специалистами регионального сервисного центра;
- при проведении ТО проверяется состояние **изделий с ограниченным ресурсом (см. стр. 21)**;
- при ремонте, либо замене используйте запчасти торговой марки ZOTA.

Демонтаж кожуха котла

- выкрутить болты крепления (рис.12 поз.3);
- переместить кожух вверх, сняв с зацепов (рис.12 поз.4);
- откинуть кронштейн для крепления пульта управления (рис.13 поз.1);
- отжать замки-защелки (рис.13 поз.2) с двух сторон;
- переместить кронштейн в нижнее положение;
- имеется возможность сменить положение кронштейна, достав его из пазов и закрепив в соответствующие пазы выше (рис.13 поз.3).

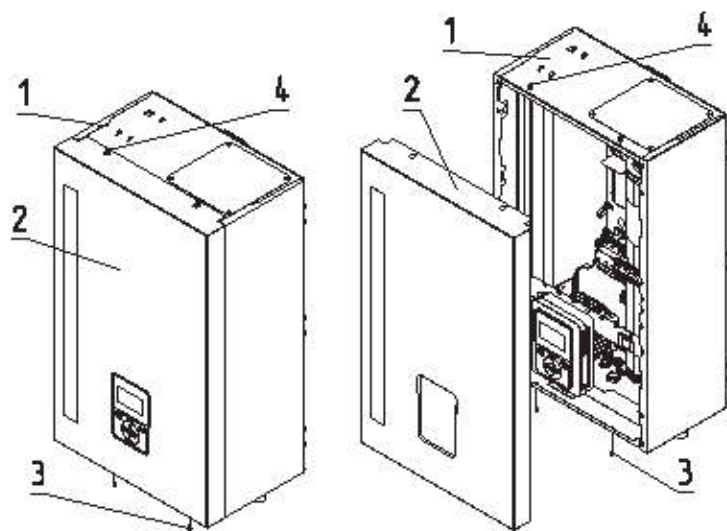


Рис.12 Снятие кожуха

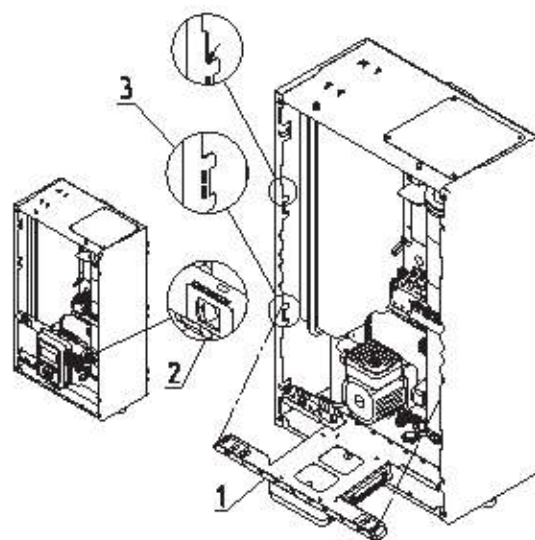


Рис.13 откидывание кронштейна

1 - Основание котла
2 - Кожух котла
3 - Болт крепления кожуха
4 - Зацеп кожуха

1 - Кронштейн
2 - Замок-защелка
3 - Дополнительные крепления кронштейна

Замена блоков ТЭН

- при замене блок ТЭН присоединение фазных проводов к выводам блок ТЭН производить согласно **рис.14**. Сечение кабеля указано в таблице 1;
- провод нейтрали N подключить на перемычку блока ТЭН (**рис.14**).

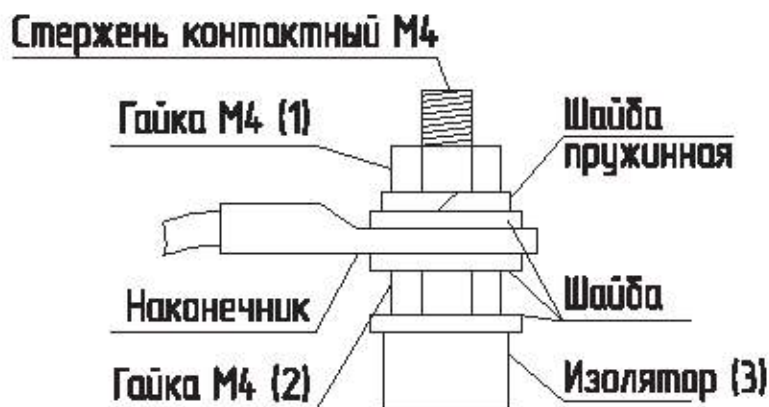


Рис.14 Присоединение проводов к выводам блок ТЭН



Внимание! При закручивании гайки М4 (1) во избежание короткого замыкания, при повреждении изоляции (3) и последующего выхода из строя блока ТЭН необходимо зафиксировать (рожковым) гаечным ключом гайку М4 (2). Затяжку гайки М4 (1) производить с усилием 1,8 Нм.

Методика проверки сопротивления изоляции нагревательного элемента.

- Обесточить котел;
- отсоединить все провода от нагревательного элемента;
- соединения не должны иметь ржавчины и загрязнений;
- перевести переключатель измерительного прибора в нужное положение;
- подключить щуп №1 измерительного прибора к общей нейтральной клемме нагревательного элемента, а щуп №2 приложить к «корпусу» нагревательного элемента;
- провести измерение сопротивления изоляции ТЭН. Сопротивление изоляции ТЭН проверяют измерительным прибором с рабочим напряжением не менее 500 В;
- значение сопротивления изоляции ТЭН в блоке согласно ГОСТ 19108 должно быть не менее 1 МОм. Во время проверки сопротивления изоляции, не должно происходить поверхностного перекрытия или пробоя изоляции;
- если значение сопротивления изоляции нагревательного элемента менее 1 МОм, его следует заменить;
- технические характеристики используемых нагревательных элементов приведены в таб.4.



Внимание! Во время измерения изоляции запрещается прикасаться к нагреваемому элементу и соприкосновение проверяемого нагревательного элемента с токопроводящими поверхностями, так как это может привести к поражению электрическим током.

№	Наименование	Котел электрический ZOTA МК-X										
		4,5	6	7,5	9	12	15	18	21	24	30	36
1	Мощность, кВт	4,5	6	7,5	9	12	15	18	21	24	30	36
2	Расчетные значения сопротивления ТЭН в блоке, Ом*											
2.1	Блок ТЭН 4,5 кВт	32	-	-	32	-	-	-	-	-	-	-
2.2	Блок ТЭН 6 кВт	-	24	-	-	24	-	-	-	-	-	-
2.3	Блок ТЭН 7,5 кВт	-	-	20	-	-	20	-	-	-	-	-
2.4	Блок ТЭН 9 кВт	-	-	-	-	-	-	16	16	-	16	-
2.5	Блок ТЭН 12 кВт	-	-	-	-	-	-	-	12	12	12	12
3	Значения номинального потребляемого тока электродомом**											
3.1	При однофазном подключении, А	20,5	27,3	34,1	40,9	-	-	-	-	-	-	-
3.2	При трехфазном подключении, А	6,8	9,1	11,4	13,7	18,3	22,8	27,4	31,9	36,5	45,5	54,8

Таб.4 Технические характеристики нагревательных элементов в котлах от 4,5 до 36 кВт

Эксплуатация котла запрещается:

- при наличии протечек теплоносителя через сварные швы и места уплотнений;
- со снятым кожухом;
- без фильтра грубой очистки, установленном до циркуляционного насоса;
- в системах отопления с давлением более 0,3 МПа (3 кг/см²);
- включение котла при частичном или полном отсутствии в нём теплоносителя;



Категорически запрещается устанавливать запорную арматуру на патрубок сброса теплоносителя из предохранительного клапана электрического котла.

8. Правила хранения и транспортирования

- хранить котел необходимо в помещениях с естественной вентиляцией, где колебания температуры и влажность воздуха существенно меньше, чем на открытом воздухе в районах с умеренным и холодным климатом при температуре не выше +45°C и не ниже -50°C, относительной влажности не более 80% при +25°C;
- котел в упаковке производителя можно транспортировать любым видом закрытого транспорта, с обязательным соблюдением мер предосторожности при перевозке хрупких грузов;
- котлы поставляются в упаковке из гофрокартона.

9. Утилизация

По окончании срока службы изделия и при невозможности его восстановления изделие подлежит утилизации в соответствии с требованиями документа «ГОСТ Р 53692 Ресурсосбережение. Обращение с отходами. Этапы технологического цикла отходов».



Элементы упаковки (пластиковые пакеты, полистирол и т.д.) необходимо беречь от детей, т.к. они представляют собой потенциальный источник опасности.

10. Описание неисправностей

№	Наименование неисправности, внешнее проявление	Вероятная причина	Метод устранения
1	Котел не включается, дисплей не светится	Не подается электропитание на выключатель защитный, отсутствует напряжение на одной из фаз	Проверить питающее напряжение на выключателе защитном на каждой фазе
		Сработал (перегорел) предохранитель в цепи питания контроллера.	Заменить предохранитель (2A*250В) (рис.4, 5 поз.28) см. стр.20
2	Котел не греет, индикатор светится, индикатор показывает температуру теплоносителя, ступени не включаются	Установлена мощность котла 0 кВт; установлена температура воздуха или теплоносителя ниже существующей.	Установить необходимую температуру теплоносителя и воздуха; Установить датчик воздуха. Проверить ТЭНы
		Нагрев отключен, т.к. подключена функция погодозависимого управления и неправильно настроена Горит пиктограмма 	Отключить или настроить функция погодозависимого управления
		Нагрев отключен внешним или встроенным термостатом. Горит пиктограмма 	Отключите или настройте термостат
3	Котел включается, греет плохо; температура теплоносителя и воздуха не повышается	Установлена недостаточная температура теплоносителя и воздуха, датчик воздуха установлен неправильно, вышли из строя ТЭНы	Установить необходимую температуру теплоносителя и воздуха; Установить датчик воздуха. Проверить ТЭНы
4	Отключается выключатель защитный	Неправильное подключение, вышли из строя ТЭНы, неисправен пульт управления, сечение подводящего кабеля меньше указанной в Таб.1	Подключить котел в соотв. с паспортом; заменить ТЭНы, заменить пульт управления (выполняет специалист сервисной службы)
		Срабатывает независимый расцепитель - модуль рядом с автоматическим выключателем	Котел работал в аварийном режиме. Смотрите на дисплее уведомление о неисправностях (EXX). Автоматический выключатель возможно включить только после устранения критической неисправности
5	Не назначаются подключенные датчики температуры, не настраивается ПО на необходимую гидравлическую схему управления	Обрыв провода	В случае обрыва проводов замените провода
		Датчики неправильно подключены в разъемы (нарушена полярность проводов)	Проверьте цвета проводов в клеммах. При необходимости поменяйте места провода произведите сброс настроек с помощью меню «Сброс настроек» см. стр.20
6	Появление течи в соединениях (насоса, расширительного бака, датчиков, воздухоотводчика, предохранительного клапана, патрубков подачи и обратки)	Недостаточная затяжка резьбовых соединений	Проведите протяжку резьбовых соединений, в которых выявлена течь

Таб.5 Описание неисправностей

№	Наименование неисправности, внешнее проявление	Вероятная причина	Метод устранения
7	Появление течи из под прокладки блока ТЭН	Перегрев котла и превышение допустимого давления в котле	Заменить прокладку блока ТЭН, устранить причину перегрева и превышения давления
8	Не работает насос, или клапан приоритета бойлера ГВС	Сгорел предохранитель насоса (4А) (рис.4, 5 поз.21)	Убедитесь в исправности насоса или клапана приоритета бойлера. Заменить предохранитель
9	Давление в котле соответствует норма, а нагрев отключен. На дисплее уведомление E11	Неисправность датчика давления (рис.4, 5 поз.17)	Выкрутить датчик давления вместе с латунным переходником, почистить отверстие в рабочей части датчика. При необходимости заменить датчик на новый. Проверьте кабель и штекер датчика давления

Таб.5 Описание неисправностей (продолжение)



Внимание! Для корректной настройки расширенного функционала котла или для отказа от дополнительных функций можно произвести сброс настроек.



Внимание! Для "меню монтажника" и "меню сервисного инженера" сброс настроек делается в различных разделах, и сбрасывает только настройки конкретного меню. Сброс настроек "меню монтажника" - п.12.0 (см. паспорт на контроллер); Сброс настроек "меню сервисного инженера" - п.31.0 (см. паспорт на контроллер).

Для замены предохранителя в контроллере:

1. отключите электрическое питание котла;
2. снимите лицевую панель контроллера, ослабив защелки с помощью отвертки (рис.16);
3. замените предохранитель рис.15 (запасной предохранитель в базовой комплектации котла).



Внимание! Используйте только предохранитель на 2А. Номинал выше может привести к повреждению платы контроллера.

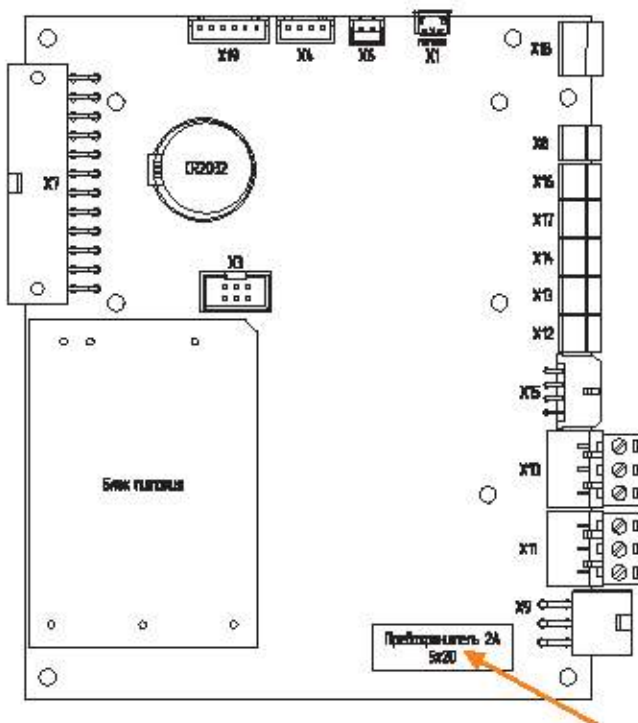


Рис.15 Плата контроллера

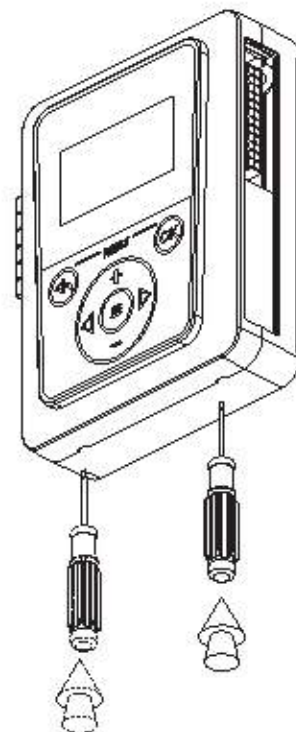


Рис.16 Демонтаж лицевой панели

11. Гарантийные обязательства

Предприятие – изготовитель гарантирует:

- соответствие характеристик котла паспортным данным;
- надежную и безаварийную работу котла и пускорегулирующей аппаратуры при условии соблюдения всех требований паспорта и инструкции по эксплуатации, квалифицированного монтажа и правильной эксплуатации, своевременного технического обслуживания, а также соблюдение условий транспортирования и хранения;
- безвозмездную замену вышедших из строя деталей в течении гарантийного срока при соблюдении условий, указанных в настоящем паспорте и инструкции по эксплуатации.



Гарантийный срок на электродкотел **2 года** при выполнении условий **«Расширенная гарантия»**.



Внимание! При невыполнении условий раздела «Расширенная гарантия» гарантия будет составлять 1 год со дня продажи котла торговой организацией, если дату продажи установить невозможно, то срок исчисляется со дня изготовления.



Гарантийный срок на сопутствующую комплектацию **1 год** со дня продажи котла торговой организацией, если дату продажи установить невозможно, то срок исчисляется со дня изготовления.

Срок службы котла 6 лет.

(Не распространяется на **перечень изделий с ограниченным ресурсом** срок службы которых до первого ремонта меньше установленного для изделия в целом)

- предохранители;
- датчики температуры;
- уплотнительные кольца;
- силовой автоматический выключатель;
- расцепитель;
- ТЭНБ.

Расширенная гарантия.

- Необходимо в течении 12 месяцев с момента покупки **зарегистрировать** котел на сайте reg.zota.ru;
- проведение ежегодного технического обслуживания согласно паспорту и инструкции по эксплуатации котла;
- выполнение монтажа в соответствии с требованиями паспорта и инструкции по эксплуатации;



Регистрация котла для получения расширенной гарантии

Рекламации на работу котла не принимаются, бесплатный ремонт, и замена котла не производится в случаях:

- параметры электрической сети не соответствуют значениям, указанным в таблице 1 (в соответствии с ГОСТ 32144);
- несоблюдения требований, указанных в инструкции по установке и эксплуатации;
- несоблюдения требований обслуживающей организации;
- отсутствия заводской маркировочной таблички на изделии;
- если отсутствует заземление системы отопления и котла;
- если отсутствует проведение водоподготовки и подготовки отопительной системы;
- повреждений, вызванных замерзанием теплоносителя;
- повреждение оборудования, возникшее вследствие нарушений правил монтажа, эксплуатации и обслуживания;
- небрежного хранения и транспортировки котла как потребителем, так и любой другой организацией;
- использование котла не по назначению;
- выход из строя изделия из-за образования накипи или использования теплоносителя ненадлежащего качества (см. п.4.2), работы с частичным или полным отсутствием теплоносителя;
- возникновения дефектов, вызванных стихийными бедствиями, преднамеренными действиями, пожарами и т.п.;
- в случае установки запорной арматуры на линии отвода теплоносителя.



Внимание! При выходе из строя котла предприятие-изготовитель не несет ответственности за остальные элементы системы, техническое состояние объекта в целом, в котором использовалось данное изделие, а также за возникшие последствия.



Изделие, утратившее товарный вид по вине потребителя, обмену и возврату по гарантийным обязательствам не подлежит.

По вопросам качества продукции обращаться на предприятие-изготовитель по адресу:
660061, г. Красноярск, ул. Калинина 57, ООО «ЗОТА ЭЛЕКТРИК»,
Контактный центр: 8 (800) 444-8000
e-mail: service@zota.ru.
www.zota.ru



Сервисный чат бот Telegram

12. Свидетельство о приемке

Уважаемый покупатель! Убедительно просим Вас во избежание недоразумений внимательно изучить руководство по эксплуатации и условия гарантийного обслуживания.

Котел электрически отопительный ZOTA МК-X _____
Серийный № _____



Соответствует техническим условиям ТУ 25.21.12-018-46029948-2022 и признан годным для эксплуатации. Испытан избыточным давлением 1 PS по ГОСТ IEC 60335-2-35

Сварочная бригада № _____

Клеймо опрессовщика _____

Штамп ОТК _____

Дата выпуска «_____» _____ 20__ г.

Дата продажи «_____» _____ 20__ г.

Штамп организации продавца

Наименование торговой организации

Подпись продавца _____

