



г. Пермь

+7(342)286-14-64

+7(342)243-00-05

Инструкция к товару "Реле давления PA12 (однофаз. 1-12 атм) WATTS"

Ссылка на этот товар в интернет-магазине сантехники и инженерного оборудования Водолей59 vodoley59.ru <https://vodoley59.ru/products/rele-davleniya-pa12-odnofaz-1-12-atm-watts>

Добавлено: 29.10.2024



## РЕЛЕ ДАВЛЕНИЯ РА5 и РА12



## НАЗНАЧЕНИЕ

Реле давления PA5 и PA12 управляют работой насосов в заданных пределах давления в системах водоснабжения, поливочных установках и в системах пожаротушения.

## МОДЕЛЬНЫЙ РЯД И КОМПЛЕКТНОСТЬ ПОСТАВКИ

Реле поставляется в полностью собранном состоянии в индивидуальной упаковке.

Модель	Артикул	Диапазон регулирования	Электропитание	Вес
PA5	10013340	1 - 5 бар	220 В	0,4 кг
PA12	10013342	1 - 12 бар	220 В	0,4 кг

## ПРИНЦИП ДЕЙСТВИЯ

Мембрана в корпусе реле давления, находясь в контакте с рабочей средой, управляет контактами электрического реле (реле с переключающим контактом). Контакты замкнуты, если давление в трубопроводе находится между установленными нижним (давление включения) и верхним пределом давления (давление выключения). При выходе из установленного диапазона давления контакты реле размыкаются и подключенное к реле устройство выключается.

## ТЕХНИЧЕСКИЕ ХАРАКТЕРИСТИКИ И МАТЕРИАЛЫ

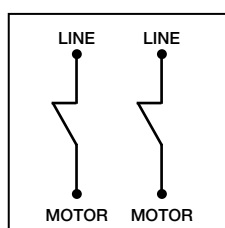
Технические характеристики и материалы	
Диапазон регулирования давления (мин. давления включения - макс. давление выключения)	
PA5	1 - 5 бар
PA12	3 - 12 бар
Заводская настройка давления ( давления включения - давление выключения)	
PA 5	1,4 - 2,8 бар
PA 12	5 - 7 бар
Дифференциал давления (разность между давлением выключения и давлением включения)	
PA 5	0,5 - 2,5 бар
PA 12	1,5 - 4 бар
Температура рабочей среды:	от 0 до 90°C
Температура окружающей среды:	от 0 до 55°C
Рабочее напряжение:	220В ~ ± 10%
Сила тока:	10А (16А)
Класс электрической защиты:	IP44
Рабочая среда:	вода
Материал корпуса:	пластик армированный стекловолокном
Мембрана:	каучук NBR

## МОНТАЖ И УСТАНОВКА ПРЕДЕЛОВ ДАВЛЕНИЯ

### МОНТАЖ

Монтаж, подключение и настройка пределов давления реле должны осуществляться персоналом прошедшим соответствующую профессиональную подготовку в соответствии с техническими характеристиками и нормативами.

Реле подключается к системе водоснабжения через штуцер 1/4" ВР.



### ПОДКЛЮЧЕНИЕ К СЕТИ

Снимите крышку корпуса реле, ослабив винт 3 (рис.2). Подключения к электросети и насосу осуществляется в соответствии со схемой (рис. 1). Подключение к электросети осуществляется через клеммы LINE, подключения к насосу через клеммы MOTOR.

Рис. 1

## УСТАНОВКА ПРЕДЕЛОВ ДАВЛЕНИЯ

Для изменения установки пределов давления необходимо сначала снять крышку корпуса реле, ослабив винт 3 (рис. 2).

- Полностью ослабьте гайку пружины 1 (дифференциал давления).
- Настройте при помощи гайки пружины 2 давление включения (вращением по часовой стрелке давление включения увеличивается, против часовой уменьшается).
- Настройте при помощи гайки настройте дифференциал давления (т.е. давление выключения).
- Собрав крышку реле давления проверьте правильность настройки при помощи манометра.

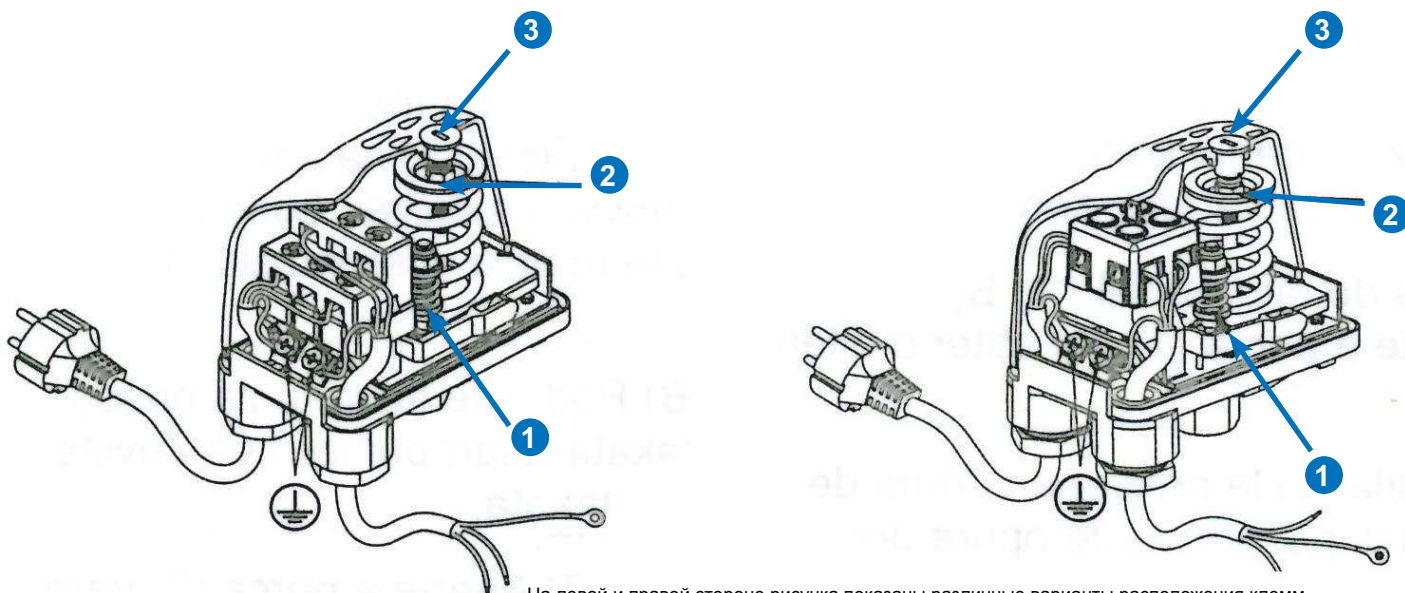
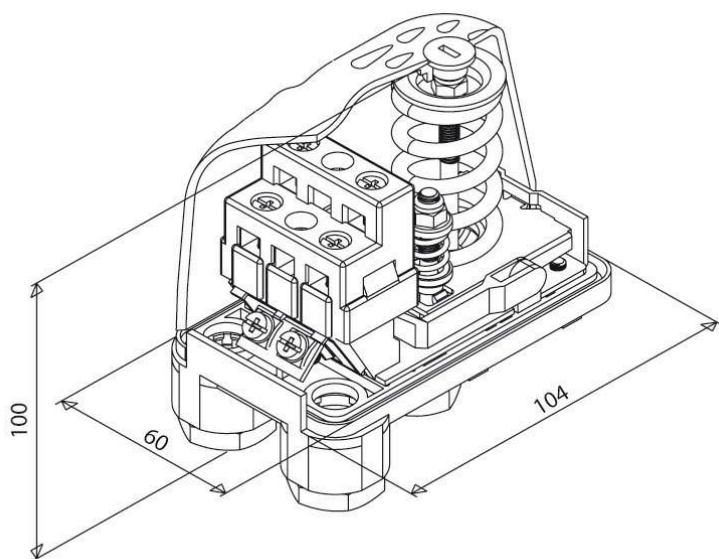


Рис. 2 На левой и правой стороне рисунка показаны различные варианты расположения клемм.

## ГАБАРИТЫ [мм]



## ПОДТВЕРЖДЕНИЕ СООТВЕТСТВИЯ

Действующие сертификаты соответствия Техническому Регламенту ТС 004/2011 «О безопасности низковольтного оборудования», Техническому Регламенту ТС 020/2011 «Электромагнитная совместимость технических средств» размещены в разделе [Техническая поддержка => Сертификаты](#) на нашем русскоязычном сайте.

Ссылка: [wattsindustries.ru/technical-support/sertifikaty/](http://wattsindustries.ru/technical-support/sertifikaty/).

## УСЛОВИЯ ХРАНЕНИЯ И ТРАНСПОРТИРОВКИ

Изделие должно храниться в оригинальной упаковке при температурах, указанных в разделе «Технические характеристики». Условия хранения и транспортировки Изделия должны соответствовать требованиям ГОСТ 15150.

## УТИЛИЗАЦИЯ

Утилизация изделия (переплавка, захоронение, перепродажа) производится в порядке, установленном соответствующими Законами по охране окружающей среды стран Таможенного Союза.

## ГАРАНТИЙНЫЕ ОБЯЗАТЕЛЬСТВА

Гарантийный срок на гидравлический разделитель составляет 12 месяцев с дня продажи. Гарантия осуществляется силами сервис центров компаний партнёров компании Watts Industries и распространяется на дефекты, возникшие по вине Производителя.

## ГАРАНТИЙНЫЙ ТАЛОН

№	ТИП	АРТИКУЛ	КОЛ-ВО	ПРИМЕЧАНИЕ

Название, адрес торговой организации:

Продавец: \_\_\_\_\_  
торговой  
организации

М.П.

печать

Дата продажи \_\_\_\_\_

Рекламации и претензии к качеству товара принимаются сервис центрами официальных дилеров компании Watts Industries на территории Таможенного Союза.

При предъявлении претензии к качеству товара покупатель предоставляет следующие документы:

1. Заявление в произвольной форме, в котором указывается:
  - наименование организации или покупателя
  - фактический адрес покупателя и контактный телефон
  - краткое описание параметров системы, где использовалось изделие
  - краткое описание дефекта
2. Документ, свидетельствующий о покупке изделия (накладная)
3. Настоящий гарантийный талон

Отметка о возврате или обмене товара: \_\_\_\_\_

Дата: «\_\_» \_\_\_\_\_ 201\_\_ г.