



г. Пермь

+7(342)286-14-64

+7(342)243-00-05

Инструкция к товару "Водонагреватель накопительный Garanterm Zulu 10 U"

Ссылка на этот товар в интернет-магазине сантехники и инженерного оборудования Водoley59 vodoley59.ru

<https://vodoley59.ru/products/vodonagrevatel-nakopitelnyi-garanterm-zulu-10-u>

Добавлено: 13.01.2025

Garantterm®

РУКОВОДСТВО ПО ЭКСПЛУАТАЦИИ

User manual



RU

Электрический накопительный
водонагреватель

Electric water heater

Серия / Series

Zulu

100 | 10U | 150 | 15U | 300 | 30U



ПЕРЕД ПЕРВЫМ ИСПОЛЬЗОВАНИЕМ ВОДОНАГРЕВАТЕЛЯ ВНИМАТЕЛЬНО ПРОЧИТАЙТЕ НАСТОЯЩЕЕ РУКОВОДСТВО ПО ЭКСПЛУАТАЦИИ

УВАЖАЕМЫЙ ПОКУПАТЕЛЬ!

Поздравляем Вас с приобретением электроводонагревателя GARANTERM. Выражаем уверенность в том, что широкий ассортимент наших электроводонагревателей удовлетворит любые Ваши потребности. Применение современных технологий и материалов высочайшего качества при изготовлении приборов определили популярность и доверие к торговой марке GARANTERM.

Настоящее руководство распространяется на модели GARANTERM Zulu 10 O, Zulu 10 U, Zulu 15 O, Zulu 15 U, Zulu 30 O и Zulu 30 U. Наименование модели приобретенного Вами водонагревателя указано в разделе «Отметка о продаже» и в идентификационной табличке на корпусе прибора.

1. НАЗНАЧЕНИЕ

Электроводонагреватель (далее по тексту ЭВН) предназначен для обеспечения горячей водой бытовых и промышленных объектов, имеющих магистраль холодного водоснабжения с необходимыми параметрами.

ЭВН должен эксплуатироваться в закрытых отапливаемых помещениях и не предназначен для работы в непрерывно проточном режиме.

Электроводонагреватель (далее по тексту - ЭВН) предназначен для обеспечения горячей водой бытовых и промышленных объектов, имеющих водопровод холодной воды с давлением не менее 0,05 МПа и не более 0,8 МПа.

2. КОМПЛЕКТ ПОСТАВКИ

1. Водонагреватель1 шт.
2. Предохранительный клапан1 шт.
3. Руководство по эксплуатации1 шт.
4. Упаковка1 шт.
5. Монтажный комплект1 шт.
6. Дренажная трубка1 шт.

3. ОСНОВНЫЕ ТЕХНИЧЕСКИЕ ХАРАКТЕРИСТИКИ

Напряжение питания всех типов и моделей ЭВН должно находиться в пределах $230 \text{ В} \pm 10\%$. Частота питающей электросети $50 \text{ Гц} \pm 1\%$. Объем внутреннего бака и мощность нагревательного элемента указаны в идентификационной табличке на корпусе прибора. Резьбы патрубков входа и выхода воды – G1/2.

Изготовитель оставляет за собой право на внесение изменений в комплектацию, конструкцию и характеристики водонагревателя без предварительного уведомления.

Таблица 1

Маркировка	Усредненное время нагрева на $\Delta T=45^\circ\text{C}$	Постоянные суточные потери Q , кВт·ч/сут.	Фактическое годовое потребление электроэнергии, кВт·ч
Zulu 10 O	24 мин.	0,51	186
Zulu 10 U	24 мин.	0,60	219
Zulu 15 O	35 мин.	0,56	204
Zulu 15 U	35 мин.	0,67	245
Zulu 30 O	68 мин.	0,98	358
Zulu 30 U	68 мин.	1,10	402

4. ОПИСАНИЕ И ПРИНЦИП ДЕЙСТВИЯ ЭВН

Внутренний бак имеет специальное эмалевое покрытие, надежно защищающее внутреннюю поверхность от химической коррозии. Пространство между внешним корпусом и внутренним баком заполнено пенополиуретаном - современной, экологически чистой теплоизоляцией, обладающей наилучшими характеристиками теплосбережения. Модели GARANTERM Zulu 10 O, Zulu 10 U, Zulu 15 O, Zulu 15 U, Zulu 30 O и Zulu 30 U имеют два резьбовых патрубка: для входа холодной воды (Рис. 1, п. 3) с синим кольцом и выхода горячей воды (Рис. 1, п. 2) - с красным кольцом. На лицевой стороне ЭВН, во всех моделях, находится панель управления (Рис. 1, п. 16).

На съёмном фланце смонтированы: трубчатый электронагреватель (ТЭН), термостат и магниевый анод. ТЭН служит для нагрева воды и управляется термостатом, который имеет плавную регулировку температуры до +75°C. Термовыключатель служит для предохранения ЭВН от перегрева и отключает ТЭН от сети при превышении температуры воды свыше +93°C (Рис. 3).

Предохранительный клапан (Рис. 1, п. 5) выполняет функции обратного клапана, препятствуя попаданию воды из водонагревателя в водопроводную сеть в случаях падения в последней давления и в случаях возрастания давления в баке при сильном нагреве воды, а также функции защитного клапана, сбрасывая избыточное давление в баке при сильном нагреве воды. Во время работы водонагревателя вода может просачиваться из выпускной трубы предохранительного клапана для сброса излишнего давления, что происходит в целях безопасности водонагревателя. Эта выпускная труба должна оставаться открытой для атмосферы и быть установлена постоянно вниз и в незамерзающей окружающей среде.

Необходимо обеспечить отвод воды из выпускной трубы предохранительного клапана (Рис. 1, п. 14) в канализацию, предусмотрев при монтаже ЭВН соответствующий дренаж (Рис. 1, п. 6).

Необходимо регулярно (не реже одного раза в месяц) проводить слив небольшого количества воды через выпускную трубу предохранительного клапана в канализацию для удаления известковых осадков и для проверки работоспособности клапана. Для открывания клапана он снабжен ручкой (Рис. 1, п. 15). Необходимо следить, чтобы во время работы ЭВН эта ручка находилась в положении, закрывающем слив воды из бака.

5. УКАЗАНИЯ МЕР БЕЗОПАСНОСТИ

Электрическая безопасность ЭВН гарантирована только при наличии эффективного заземления, выполненного в соответствии с действующими правилами монтажа электроустановок.

Сантехническая подводка и запорная арматура должны соответствовать параметрам водопроводной сети и иметь необходимые сертификаты качества.

При монтаже и эксплуатации ЭВН не допускается:

- подключать электропитание, если ЭВН не заполнен водой;
- снимать защитную крышку при включенном электропитании;
- использовать ЭВН без заземления;
- включать ЭВН в водопроводную сеть с давлением больше 0,8 МПа;
- подключать ЭВН к водопроводу без предохранительного клапана;
- сливать воду из ЭВН при включенном электропитании;
- использовать запасные части, не рекомендованные Производителем;
- использовать воду из ЭВН для приготовления пищи;

- использовать воду, содержащую механические примеси (песок, мелкие камни), которые могут привести к нарушению работы ЭВН и предохранительного клапана.
- изменять конструкцию и установочные размеры кронштейнов ЭВН.

Температура окружающей среды, в которой эксплуатируется ЭВН, должна находиться в пределах от 3°C до 40°C. Замерзание воды в ЭВН при отрицательных температурах приводит к выводу его из строя, что не является гарантийным случаем.



Следует обращать внимание детей на то, чтобы они не играли с ЭВН. ЭВН не предназначен для эксплуатации лицами (включая детей) с ограниченными физическими, осязательными или психическими способностями, а также лицами, не умеющими пользоваться ЭВН, за исключением случаев, когда это происходит под наблюдением или согласно инструкциям от лиц, отвечающих за безопасность ЭВН.

6. УСТАНОВКА И ПОДКЛЮЧЕНИЕ

Все монтажные, сантехнические и электромонтажные работы должны проводиться квалифицированным персоналом.

7. РАЗМЕЩЕНИЕ И УСТАНОВКА

Установка ЭВН производится в соответствии с маркировкой, указанной на корпусе, и следующей таблицей:

Маркировка	Объем	Размещение
Zulu O	10 – 30 литров	O – вертикальное, патрубки вниз
Zulu U		U – вертикальное, патрубки вверх

Рекомендуется устанавливать ЭВН максимально близко от места использования горячей воды, чтобы сократить потери тепла в трубах.

При сверлении (выполнении) отверстий в стене, следует учитывать проходящие в ней кабели, каналы и трубы. При выборе места монтажа необходимо учитывать общий вес ЭВН заполненного водой. Стену и пол со слабой грузоподъемностью необходимо соответственно укрепить.

ЭВН подвешивается за кронштейны корпуса на крюки анкеров, закрепляемые в стене. Монтаж крюков в стене должен исключать самопроизвольное перемещение по ним кронштейнов ЭВН.

Для обслуживания ЭВН расстояние от защитной крышки до ближайшей поверхности в направлении оси съемного фланца должно быть не менее 30 сантиметров - для всех моделей.



ВНИМАНИЕ! Во избежание причинения вреда имуществу потребителя и (или) третьих лиц в случае неисправностей системы горячего водоснабжения, необходимо производить монтаж ЭВН в помещениях, имеющих гидроизоляцию полов и дренаж в канализацию, и ни в коем случае не размещать под ЭВН предметы, подверженные воздействию воды. При размещении ЭВН в незащищенных помещениях необходимо установить под ЭВН защитный поддон с дренажем в канализацию.

В случае размещения ЭВН в местах, труднодоступных для проведения технического и гарантийного обслуживания (антресоли, ниши, межпотолочные пространства и т.п.) демонтаж и монтаж ЭВН осуществляется потребителем самостоятельно, либо за его счет.

Примечание: защитный поддон не входит в комплект поставки ЭВН.

8. ПОДКЛЮЧЕНИЕ К ВОДОПРОВОДУ

Установить предохранительный клапан (Рис. 1, п. 5) на входе холодной воды (Рис. 1, п. 3), помеченном синим кольцом, закрутив на 3,5 - 4 оборота, обеспечив герметичность соединения любым уплотнительным материалом (льном, лентой ФУМ и др.).



Запрещается эксплуатировать ЭВН без предохранительного клапана или использовать клапан других производителей.

Во время эксплуатации ЭВН вы можете наблюдать появление капель из дренажного ключика предохранительного клапана (сброс излишнего давления при нагреве воды). Рекомендуется присоединить к дренажному ключику резиновую или силиконовую трубку соответствующего диаметра для отвода влаги.

Подключение к водопроводной системе производится в соответствии с Рис. 1 только при помощи медных, металлопластиковых или пластиковых труб, а также специальной гибкой сантехподводки. Запрещается использовать гибкую подводку бывшую ранее в употреблении. Рекомендуется подавать воду в ЭВН через фильтр-грязевик, установленный на магистрали холодной воды (не входит в комплект поставки).

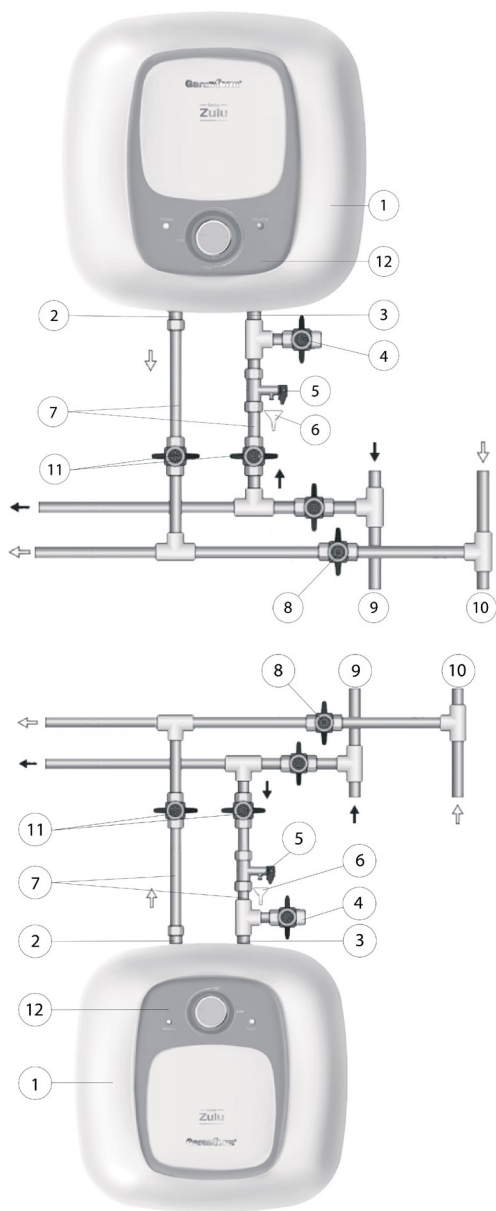


Рисунок 1. Схема подключения ЭВН к водопроводу сверху и снизу

Рисунок 1: 1 – ЭВН, 2 – патрубок горячей воды, 3 – патрубок холодной воды, 4 – сливной вентиль, 5 – предохранительный клапан, 6 – дренаж в канализацию, 7 – подводка, 8 – перекрыть вентиль при эксплуатации ЭВН, 9 – магистраль холодной воды, 10 – магистраль горячей воды, 11 – запорный вентиль холодной воды, запорный вентиль горячей воды, 12 – механическая панель управления.

После подключения откройте вентиль подачи холодной воды в ЭВН, кран выхода горячей воды из ЭВН (Рис. 1, п. 11) и кран горячей воды на смесителе, чтобы обеспечить отток воздуха из водонагревателя. При конечном заполнении ЭВН из крана смесителя непрерывной струей потечет холодная вода. Закройте кран горячей воды на смесителе.

При подключении ЭВН в местах, не снабженных водопроводом, допускается подавать воду в ЭВН из вспомогательной емкости, размещённой на высоте не менее 5 метров от верхней точки ЭВН, или с использованием насосной станции.

Примечание: для облегчения обслуживания ЭВН в процессе эксплуатации рекомендуется установка сливного вентиля (Рис. 1, п. 4) в соответствии с рис. 1 (для моделей, не оборудованных сливным патрубком (не входит в комплект поставки ЭВН)).

Если давление в водопроводе превышает 0,8 МПа, то на входе перед ЭВН необходимо установить редуцирующий клапан (не входит в комплект поставки ЭВН) для снижения давления воды до нормы.

9. ПОДКЛЮЧЕНИЕ К ЭЛЕКТРОСЕТИ



ВНИМАНИЕ! Перед включением электропитания убедитесь, что ЭВН заполнен водой.

ЭВН оборудован штатным шнуром электропитания с вилкой.

Розетка должна иметь клемму заземления и располагаться в месте, защищенном от влаги.

Розетка и подведенная к ней электропроводка должны быть рассчитаны на номинальную мощность ЭВН. Номинальная мощность ЭВН 1500 Вт.

Вставить вилку в розетку. Розетка должна располагаться выше крайнего верхнего уровня ЭВН.

10. ЭКСПЛУАТАЦИЯ



Рисунок 2. Механическая панель управления, где 1 – механический регулятор нагрева, 2 – контрольная лампа «Power» для обозначения включения/выключения водонагревателя, 3 – контрольная лампа «Heating» для обозначения нагрева, 4 – температурная шкала.

Включение/выключение ЭВН осуществляется поворотом стрелки индикатора на ручке управления из зоны «Low» в зону «High» (Рис. 2, п.4). В процессе эксплуатации ЭВН потребитель может регулировать температуру нагрева поворотом стрелки на механическом регуляторе температуры (Рис. 2, п.1) на панели управления.

Контрольная лампа «Power» (Рис. 2, п.2) светится при включении ЭВН. Контрольная лампа «Heating» (Рис. 2, п.3) светится при нагревании воды и гаснет при достижении установленной температуры.

Если вы не используете ЭВН в зимний период и существует вероятность заморзания водных магистралей и самого водонагревателя, рекомендуется отключить питание и слить воду из ЭВН во избежание повреждения внутреннего бака.

11. ТЕХНИЧЕСКОЕ ОБСЛУЖИВАНИЕ

Периодическое проведение ТО и своевременная замена магниевого анода являются обязательными условиями для долговременной работы ЭВН. Невыполнение этих требований является основанием для снятия ЭВН с гарантийного обслуживания. Техническое обслуживание и замена магниевого анода не входят в гарантийные обязательства изготовителя.

При проведении ТО проверяется состояние магниевого анода и наличие накипи на ТЭНе. Одновременно с этим удаляется осадок, который может накапливаться в нижней части ЭВН.

Магниевый анод необходимо заменять не реже одного раза в год. Если вода содержит большое количество химических примесей, то магниевый анод необходимо менять чаще. Образование накипи на ТЭНе может привести к выходу его из строя, что не является гарантийным случаем, и его замена не входит в гарантийные обязательства изготовителя и продавца. Если на ТЭНе образовалась накипь,

то ее можно удалить с помощью средств для удаления накипи, либо механическим путем. При удалении осадка из ЭВН не следует применять чрезмерных усилий и использовать абразивные чистящие средства, чтобы не повредить защитное покрытие внутреннего бака.

Важность первого технического обслуживания заключается в том, что по интенсивности образования накипи и осадка, расхода магниевого анода можно определить сроки проведения последующих ТО и, как следствие, продлить срок эксплуатации ЭВН. При невыполнении перечисленных выше требований сокращается срок эксплуатации ЭВН, возрастает вероятность выхода ЭВН из строя, и прекращается действие гарантийных обязательств.



ВНИМАНИЕ! накопление накипи на ТЭНе может стать причиной его повреждения.

Примечание: Повреждение ТЭНа из-за образования накипи не подпадает под действие гарантийных обязательств. Регулярное техническое обслуживание не входит в гарантийные обязательства изготовителя и продавца.

Для проведения ТО и замены магниевого анода необходимо выполнить следующее:

- отключить электропитание ЭВН;
- дать остыть горячей воде или израсходовать ее через смеситель;
- перекрыть поступление холодной воды в ЭВН;
- отвинтить предохранительный клапан или открыть сливной вентиль;
- на патрубков подачи холодной воды или на сливной вентиль надеть резиновый шланг, направив второй его конец в канализацию;
- открыть кран горячей воды на смесителе и слить воду из ЭВН через шланг в канализацию;
- снять защитную крышку, отключить провода, отвинтить и извлечь из корпуса опорный фланец;
- заменить магниевый анод, очистить при необходимости ТЭН от накипи и удалить осадок из бака;
- произвести сборку, заполнить ЭВН водой и включить питание.

При проведении технического обслуживания ЭВН силами специализированной организации в сервисном талоне должна быть сделана соответствующая отметка

12. ВОЗМОЖНЫЕ НЕИСПРАВНОСТИ И МЕТОДЫ ИХ УСТРАНЕНИЯ.

Неисправность	Возможная причина	Способ устранения
Уменьшился напор горячей воды из ЭВН. Напор холодной воды прежний	Засорение впускного отверстия предохранительного клапана	Снять клапан и промыть его в воде
Увеличилось время нагрева	ТЭН покрылся слоем накипи	Извлечь фланец и очистить ТЭН
	Понижилось напряжение электросети	Обратиться в службу эксплуатации электросети
Частое срабатывание кнопки термовыключателя	Установленная температура близка к предельной	Повернуть регулятор термостата в сторону уменьшения температуры (-)
	Трубка термостата покрылась накипью	Извлечь из ЭВН опорный фланец и аккуратно очистить трубку от накипи
ЭВН работает, но не нагревает воду	Вентиль (Рис. 1, п.8) не закрыт или вышел из строя	Закрыть или заменить вентиль (Рис. 1, п.8)
Включенный в электросеть ЭВН не нагревает воду. Отсутствует индикация на панели управления	1) отсутствует напряжение в электросети; 2) поврежден сетевой провод.	1) Проверьте наличие напряжения в электрической розетке; 2) Обратитесь в специализированный сервисный центр.

Вышеперечисленные неисправности не являются дефектами ЭВН и устраняются потребителем самостоятельно или за его счет.

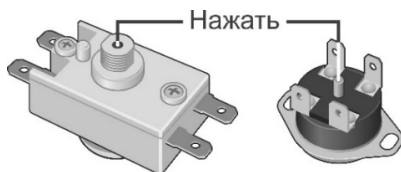


Рисунок 3. Возможные схемы расположения кнопки термовыключателя

13. ТРАНСПОРТИРОВКА И ХРАНЕНИЕ ЭЛЕКТРОВОДОНАГРЕВАТЕЛЕЙ

Транспортировка и хранение электроводонагревателей осуществляется в соответствии с манипуляционными знаками на упаковке:



– Необходимость защиты груза от воздействия влаги



– Хрупкость груза, условие осторожного обращения



– Рекомендованный температурный диапазон хранения груза:
от +3°C до +40°C



– Правильное вертикальное положение груза;

–

14. УТИЛИЗАЦИЯ

При соблюдении правил установки, эксплуатации, технического обслуживания ЭВН и соответствии качества используемой воды действующим стандартам изготовитель устанавливает срок службы ЭВН 7 лет.

При утилизации ЭВН необходимо соблюдать местные экологические законы и рекомендации.

Изготовитель оставляет за собой право на внесение изменений в конструкцию и характеристики ЭВН без предварительного уведомления.

15. ГАРАНТИИ ИЗГОТОВИТЕЛЯ

Изготовитель устанавливает срок гарантии на водонагреватель 1 год, при этом сроки гарантии на составные части и комплектующие изделия следующие:

- на водосодержащую емкость (внутренний бак) – 5 лет;
- на прочие составные части (нагревательный элемент, термостат, лампочки-индикаторы, уплотнительные прокладки, индикатор температуры, УЗО, предохранительный клапан) - 1 год.

Срок гарантии исчисляется с даты продажи ЭВН. При отсутствии или исправлении даты продажи и штампа магазина срок гарантии исчисляется от даты выпуска

ЭВН. Дата выпуска водонагревателя закодирована в уникальном серийном номере, расположенном на идентификационной табличке на корпусе ЭВН. Серийный номер ЭВН состоит из тринадцати цифр. Третья и четвертая цифра серийного номера - год выпуска, пятая и шестая - месяц выпуска, седьмая и восьмая - день выпуска ЭВН. Претензии в период срока гарантии принимаются при наличии данного руководства с отметками фирмы-продавца и идентификационной таблички на корпусе ЭВН.

Гарантия распространяется только на ЭВН. Неисправность предохранительного клапана или шнура питания с УЗО не влекут за собой замену ЭВН. Ответственность за соблюдение правил установки и подключения лежит на покупателе (в случае самостоятельного подключения) либо на монтажной организации, осуществившей подключение. Гарантия изготовителя не распространяется на недостатки, возникшие в следствие коммерческого использования ЭВН.

При установке и эксплуатации ЭВН потребитель обязан соблюдать требования, обеспечивающие безотказную работу прибора в течение срока гарантии:

- выполнять меры безопасности и правила установки, подключения, эксплуатации и обслуживания, изложенные в настоящем руководстве;
- исключить механические повреждения от небрежного хранения, транспортировки и монтажа;
- исключить замерзание воды в ЭВН;
- использовать для нагрева в ЭВН воду без механических и химических примесей (см. п. 5);
- эксплуатировать ЭВН с исправно работающим предохранительным клапаном из комплекта поставки ЭВН (см. п. 5).

Изготовитель не несет ответственность за недостатки, возникшие вследствие нарушения потребителем правил установки, эксплуатации и технического обслуживания ЭВН, изложенных в настоящем руководстве, в т.ч. в случаях, когда эти недостатки возникли из-за недопустимых параметров сетей (электрической и водоснабжения), в которых эксплуатируется ЭВН, и вследствие вмешательства третьих лиц. На претензии по внешнему виду ЭВН гарантия изготовителя не распространяется.

Ремонт, замена составных частей и комплектующих в пределах срока гарантии не продлевают срок гарантии на ЭВН в целом. Срок гарантии на замененные или отремонтированные комплектующие составляет один месяц.

16. СВЕДЕНИЯ ОБ ИЗГОТОВИТЕЛЕ

Изготовитель: Thermex heating Technology (Jiangmen) Co., Ltd

Адрес изготовителя: Number 51, Jianshedonglu, Taoyuan Town, Heshan City, Guangdong Province, P.R.C.

Сделано в КНР.



Все модели прошли обязательную сертификацию и соответствуют требованиям Технического регламента Таможенного союза ТР ТС 004/2011, ТР ТС 020/2011, ТР ЕАЭС 037/2016.

Сертификат соответствия № ЕАЭС RU С-СН.АД07.В.03534/21(срок действия с 22.06.21 по 21.06.26, ООО «Центр Сертификации «Велес», 195009, Российская Федерация, город Санкт-Петербург, ул. Академика Лебедева, дом 12, корпус 2, литера А, этаж 2, комната 26).

Импортер в Российскую Федерацию, наименование и местонахождение торгующей организации, принимающей претензии по качеству в Российской Федерации:

ООО «Торговый дом ТЕРМЕКС» 187002, Россия, Ленинградская область, г. Тосно, Московское шоссе, д. 44, оф. 1, тел.: 8 (800) 333-00-23

Импортер в Российскую Федерацию:

ООО «Торговый дом ТЕРМЕКС» 187002, Россия, Ленинградская область, г. Тосно, Московское шоссе, д. 44, оф. 1, тел.: 8 (800) 333-00-23

Служба гарантийной и сервисной поддержки в Российской Федерации:

тел.: 8 (800) 333-00-23 (понедельник — пятница с 09:00 до 20:00; суббота, воскресенье с 10:00 до 18:00 по московскому времени; звонок по России бесплатный), e-mail: service@thermex.ru

Головной сервисный центр (установка и подключение ЭВН, гарантийный и постгарантийный ремонт): Россия, 196105, г. Санкт-Петербург, ул. Благодатная, д. 63, тел.: 8 (800) 333-00-23

Телефоны и адреса авторизованных сервисных центров в других городах и регионах России можно узнать на сайте www.thermex.ru или обратиться в сервисный центр, указанный фирмой-продавцом.

Наименование и местонахождение импортера и торгующей организации, принимающей претензии по качеству в Республике Беларусь:

ООО «АКВАТЕРМЕКС», 220029, г. Минск, ул. Куйбышева, д. 22, к. 6, к. 202Б, тел.: +375 17 3-800-200, minsk@thermex.by, www.thermex.by

Служба гарантийной и сервисной поддержки в РБ: +375 17 3-800-200

Наименование импортера и торгующей организации, принимающей претензии по качеству в Казахстане:

ТОО «Термекс Сары-Арка», тел.: 8 (7212) 51-28-89

Қазақстанға импорттаушы, Қазақстанда сатушы, сапасы бойынша наразылықты қабылдаушы ұйымның атауы:

«Термекс Сары-Арка» ЖШС, тел.: 8 (7212) 51-28-89

Наименование и местонахождение импортера и торгующей организации, принимающей претензии по качеству в Республике Молдова:

ICS "Thermex MLD" SRL, R.Moldova, MD-2023, Mun. Chisinau, str. Uzinelor 78, of. 403, tel.: +373 (22) 81-77-58

Сервис-центр в Молдове: "RE-SERVE" S.R.L., R.Moldova, MD-2001, Mun. Chisinau, bd. Gagarin 16, tel.: +373 (22) 54-54-74

Представник виробника в Україні, офіційний дистриб'ютор та імпортер:

ТОВ «Термекс», м. Чернівці, вул. Головна, 246, тел.: 0-800-500-610, www.thermex.ua

Наименование импортера и торгующей организации, принимающей претензии по качеству в Грузии:

ООО «Термекс Джи», тел.: +995 595273822

17. ОТМЕТКА О ПРОДАЖЕ

Модель _____ Серийный № _____

Дата продажи « _____ » _____ 20 _____ г.

Фирма-продавец: _____

Подпись представителя
фирмы-продавца _____



Изделие укомплектовано, к внешнему виду изделия претензий не имею.
Руководство по эксплуатации с необходимыми отметками получил, с правилами эксплуатации и условиями гарантии ознакомлен и согласен.

Подпись покупателя: _____


Garanterm®

ГАРАНТИЙНЫЙ ТАЛОН 1

Модель		Печать фирмы продавца
Серийный номер		
Дата продажи		
Фирма продавец		

Заполняется фирмой продавцом

Garanterm®

ГАРАНТИЙНЫЙ ТАЛОН 2

Модель		Печать фирмы продавца
Серийный номер		
Дата продажи		
Фирма продавец		

Заполняется фирмой продавцом

Garanterm®

ГАРАНТИЙНЫЙ ТАЛОН 3

Модель		Печать фирмы продавца
Серийный номер		
Дата продажи		
Фирма продавец		

Заполняется фирмой продавцом

Garanterm®

ГАРАНТИЙНЫЙ ТАЛОН 4

Модель		Печать фирмы продавца
Серийный номер		
Дата продажи		
Фирма продавец		

Заполняется фирмой продавцом

Дата приема		Печать фирмы продавца
Дата выдачи		
Дефект		
Выполненная работа		
Мастер (Ф.И.О)		

Заполняется сервисным центром

Дата приема		Печать фирмы продавца
Дата выдачи		
Дефект		
Выполненная работа		
Мастер (Ф.И.О)		

Заполняется сервисным центром

Дата приема		Печать фирмы продавца
Дата выдачи		
Дефект		
Выполненная работа		
Мастер (Ф.И.О)		

Заполняется сервисным центром

Дата приема		Печать фирмы продавца
Дата выдачи		
Дефект		
Выполненная работа		
Мастер (Ф.И.О)		

Заполняется сервисным центром


Garanterm®

ГАРАНТИЙНЫЙ ТАЛОН 5

Модель		Печать фирмы продавца
Серийный номер		
Дата продажи		
Фирма продавец		

Заполняется фирмой продавцом

Garanterm®

ГАРАНТИЙНЫЙ ТАЛОН 6

Модель		Печать фирмы продавца
Серийный номер		
Дата продажи		
Фирма продавец		

Заполняется фирмой продавцом

Garanterm®

ГАРАНТИЙНЫЙ ТАЛОН 7

Модель		Печать фирмы продавца
Серийный номер		
Дата продажи		
Фирма продавец		

Заполняется фирмой продавцом

Garanterm®

ГАРАНТИЙНЫЙ ТАЛОН 8

Модель		Печать фирмы продавца
Серийный номер		
Дата продажи		
Фирма продавец		

Заполняется фирмой продавцом

Дата приема		Печать фирмы продавца
Дата выдачи		
Дефект		
Выполненная работа		
Мастер (Ф.И.О)		

Заполняется сервисным центром

Дата приема		Печать фирмы продавца
Дата выдачи		
Дефект		
Выполненная работа		
Мастер (Ф.И.О)		

Заполняется сервисным центром

Дата приема		Печать фирмы продавца
Дата выдачи		
Дефект		
Выполненная работа		
Мастер (Ф.И.О)		

Заполняется сервисным центром

Дата приема		Печать фирмы продавца
Дата выдачи		
Дефект		
Выполненная работа		
Мастер (Ф.И.О)		

Заполняется сервисным центром

Дата приема		Печать фирмы продавца
Дата выдачи		
Дефект		
Выполненная работа		
Мастер (Ф.И.О)		

Заполняется сервисным центром

Дата приема		Печать фирмы продавца
Дата выдачи		
Дефект		
Выполненная работа		
Мастер (Ф.И.О)		

Заполняется сервисным центром

Дата приема		Печать фирмы продавца
Дата выдачи		
Дефект		
Выполненная работа		
Мастер (Ф.И.О)		

Заполняется сервисным центром

Дата приема		Печать фирмы продавца
Дата выдачи		
Дефект		
Выполненная работа		
Мастер (Ф.И.О)		

Заполняется сервисным центром



garanterm.ru